

固定ブロック・インデックスボルト用

22120.0352



製品説明

外径ネジM12, M16, M20のインデックス・ボルトの取付用に、またその用途拡大に利用できます。

材質

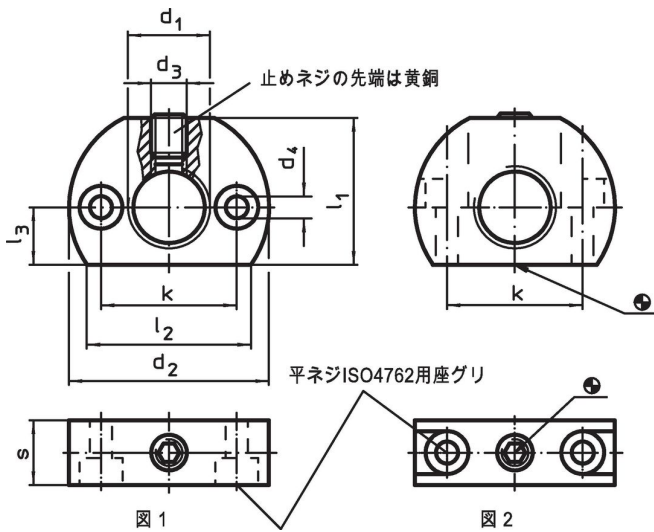
グラブスクリュー

・ スティール、黒染、先端部黄銅付き

本体

・ スティール、黒染

寸法図



発注情報

寸法									🌡️ max. [°C]	📦 [g]	製品番号
d ₁	d ₂	d ₃	d ₄	k ±0,1	l ₁	l ₂ 約	l ₃	s			
[mm]											
垂直取付用 (固定用穴が インデックス・ボルトと垂直) - 図 2, 銅											
M20 x 1,5	46	M8	5,5	32	33	38	13	15	250	94	22120.0352

応用例



法令(コンプライアンス)

RoHS準拠

鉛を含有- 6a/ 6b/ 6cの除外規定に適合

0.1%以上の高懸念物質(SVHC)を使用しています

鉛を含有します-2024年1月23日SVHC [REACH]リスト対象

プロポジション65リストの物質を使用しています



鉛に晒されることは、発がん性や生殖障害を引き起こす原因になります。

<https://www.P65Warnings.ca.gov/>

紛争物質は使用していません

本製品は、コンゴ民主共和国や隣国地域から産出されるチタン、錫、金、タングステンなどのいかなる「紛争鉱物」に由来する物質を使っていません。