

## 固定ブロック・インデックスボルト用

22120.0350



### 製品説明

外径ネジM12, M16, M20のインデックス・ボルトの取付用に、またその用途拡大に利用できます。

### 材質

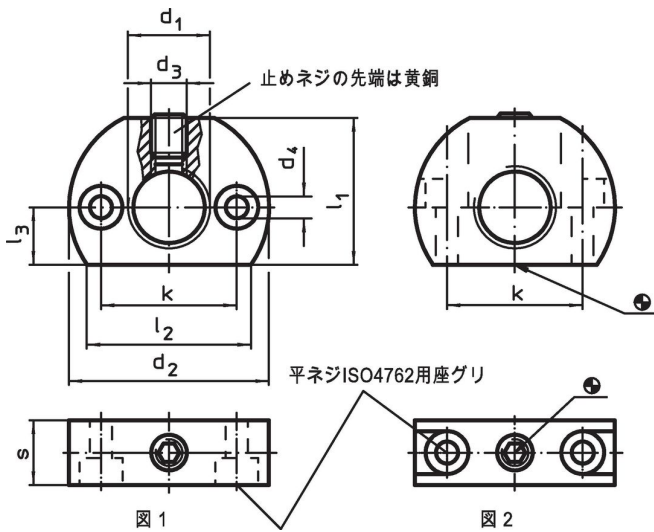
グラブスクリュー

・ スチール、黒染、先端部黄銅付き

本体

・ スチール、黒染

### 寸法図



### 発注情報

寸法									max. [°C]	[g]	製品番号
d <sub>1</sub>	d <sub>2</sub>	d <sub>3</sub>	d <sub>4</sub>	k ±0,1	l <sub>1</sub>	l <sub>2</sub> 約	l <sub>3</sub>	s			
[mm]											
水平取付用 ( 固定用穴が インデックス・ボルトと平行 ) - 図 1, 銅											
M20 x 1,5	46	M8	5,5	32	33	38	13	15	250	109	22120.0350

## 応用例



## 法令(コンプライアンス)

### RoHS準拠

鉛を含有- 6a/ 6b/ 6cの除外規定に適合

### 0.1%以上の高懸念物質(SVHC)を使用しています

鉛を含有します-2024年1月23日SVHC [REACH]リスト対象

### プロポジション65リストの物質を使用しています



鉛に晒されることは、発がん性や生殖障害を引き起こす原因になります。

<https://www.P65Warnings.ca.gov/>

### 紛争物質は使用していません

本製品は、コンゴ民主共和国や隣国地域から産出されるチタン、錫、金、タングステンなどのいかなる「紛争鉱物」に由来する物質を使っていません。