

## インデックス・ボルト

22120.0328



### 製品説明

インデックスボルトは、インデックス目的に使われます  
プラスチック・キャップ付き仕様で、操作性が改善されます

### 材質

- 本体
- ・ ステンレス鋼 1.4305 ( SUS303相当 )
- ロック・ピン
- ・ ステンレス鋼 1.4305 ( SUS303相当 )、  
ニッケルメッキ
- レバー部
- ・ 焼結合金 1.4404

### 取り扱い

レバーを180°回せばピンが引き込まれ、ノッチ部によりピンが引き込まれた状態で保持されます。

### 更なる情報

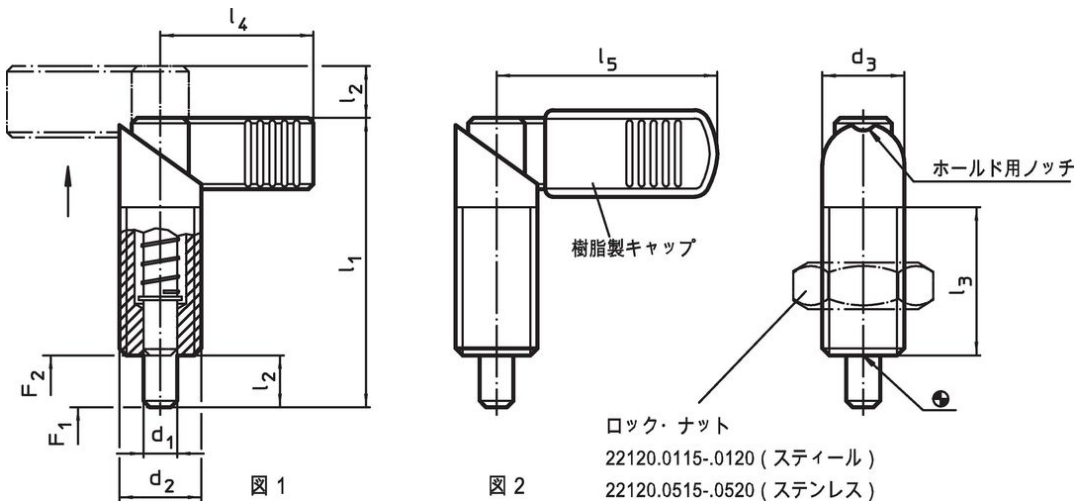
### 備考

ロック・ナットは別売りです。

### その他の製品

- ・ 固定ブロック、インデックスボルト、インデックスプランジャー用、ダイキャスト製
- ・ ロケーティングプッシュ、インデックスボルト用
- ・ 固定ブロック、インデックスボルト用

### 寸法図





### 発注情報

寸法							バネ力 <sup>1)</sup>		max.		製品番号
d <sub>1</sub>	d <sub>2</sub>	d <sub>3</sub>	l <sub>1</sub>	l <sub>2</sub>	l <sub>3</sub>	l <sub>4</sub>	F <sub>1</sub> 約	F <sub>2</sub> 約			
[mm]							[N]		[°C]	[g]	
8	M20 x 1,5	20	69	12	36	37	21	57,5	250	121	22120.0328

<sup>1)</sup>統計的平均値

アクセサリ

	寸法 d <sub>2</sub> [mm]	レンチサイズ [mm]	 [g]	製品番号
ロックナットISO 8675 (DIN 439), ステンレス鋼				
	M20 x 1,5	30	32,0	22120.0520

法令(コンプライアンス)

RoHS準拠

2011/65/EUと2015/863指令に適合しています

SVHC材の含有は無し

0.1%(質量%濃度)以上の高懸念物質(SVHC)は使用していません-2024年6月27日SVHCリスト対象.

プロポジション65の物質は含有していません

プロポジション65の指定物質は含まれていません

<https://www.P65Warnings.ca.gov/>

紛争物質は使用していません

本製品は、コンゴ民主共和国や隣国地域から産出されるチタン、錫、金、タングステンなどのいかなる「紛争鉱物」に由来する物質を使っていません。