

インデックス・ボルト 22120.0327



製品説明

インデックスボルトは、インデックス目的に使われます
プラスチック・キャップ付き仕様で、操作性が改善されます

材質

- 本体
- ・ ステンレス鋼 1.4305 (SUS303相当)
- ロック・ピン
- ・ ステンレス鋼 1.4305 (SUS303相当)、
ニッケルメッキ
- レバー部
- ・ 焼結合金 1.4404

取り扱い

レバーを180°回せばピンが引き込まれ、ノッチ部によりピンが引き込まれた状態で保持されます。

更なる情報

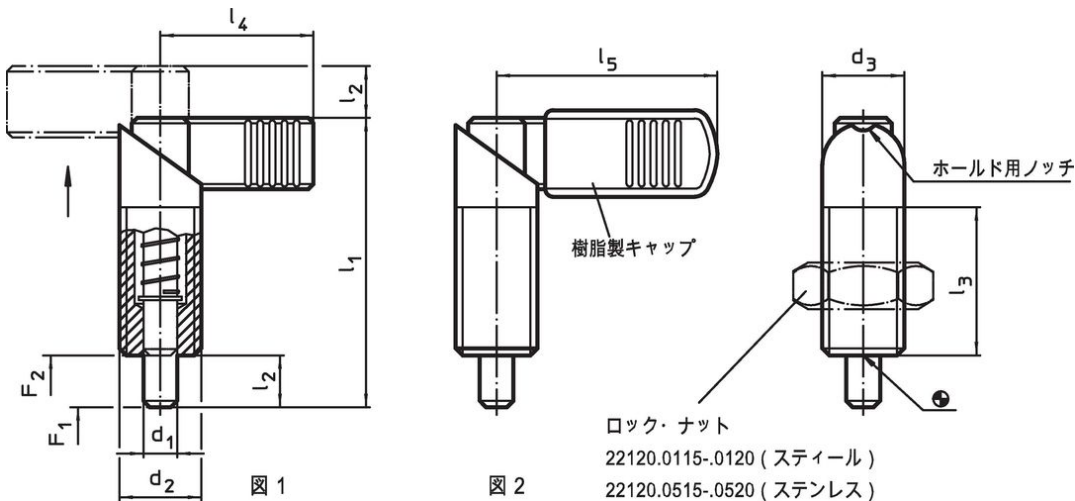
備考

ロック・ナットは別売りです。

その他の製品

- ・ 固定ブロック, インデックスボルト, インデックスプランジャー用, ダイキャスト製
- ・ ロケータリングプッシュ, インデックスボルト用
- ・ 固定ブロック, インデックスボルト用

寸法図





発注情報

寸法							バネ力 ¹⁾		max.		製品番号
d ₁	d ₂	d ₃	l ₁	l ₂	l ₃	l ₄	F ₁ 約	F ₂ 約			
[mm]							[N]		[°C]	[g]	
8	M16 x 1,5	16	56	10	30	32	11,5	30,5	250	61	22120.0327

グリップ用プラスチックカバー無 - 図 1, ステンレス鋼

¹⁾ 統計的平均値

アクセサリ

	寸法 d ₂ [mm]	レンチサイズ [mm]	 [g]	製品番号
ロックナットISO 8675 (DIN 439), ステンレス鋼				
	M16 x 1,5	24	15,0	22120.0518

法令(コンプライアンス)

RoHS準拠

2011/65/EUと2015/863指令に適合しています

SVHC材の含有は無し

0.1%(質量%濃度)以上の高懸念物質(SVHC)は使用していません-2024年6月27日SVHCリスト対象.

プロポジション65の物質は含有していません

プロポジション65の指定物質は含まれていません

<https://www.P65Warnings.ca.gov/>

紛争物質は使用していません

本製品は、コンゴ民主共和国や隣国地域から産出されるチタン、錫、金、タングステンなどのいかなる「紛争鉱物」に由来する物質を使っていません。