

インデックス・ボルト

22120.0326



製品説明

インデックスボルトは、インデックス目的に使われます
プラスチック・キャップ付き仕様で、操作性が改善されます

材質

本体
・ ステンレス鋼 1.4305 (SUS303相当)

ロック・ピン
・ ステンレス鋼 1.4305 (SUS303相当)、
ニッケルメッキ

レバー部
・ 焼結合金 1.4404

取り扱い

レバーを180°回せばピンが引き込まれ、ノッチ部によりピンが引き込まれた状態で保持されます。

更なる情報

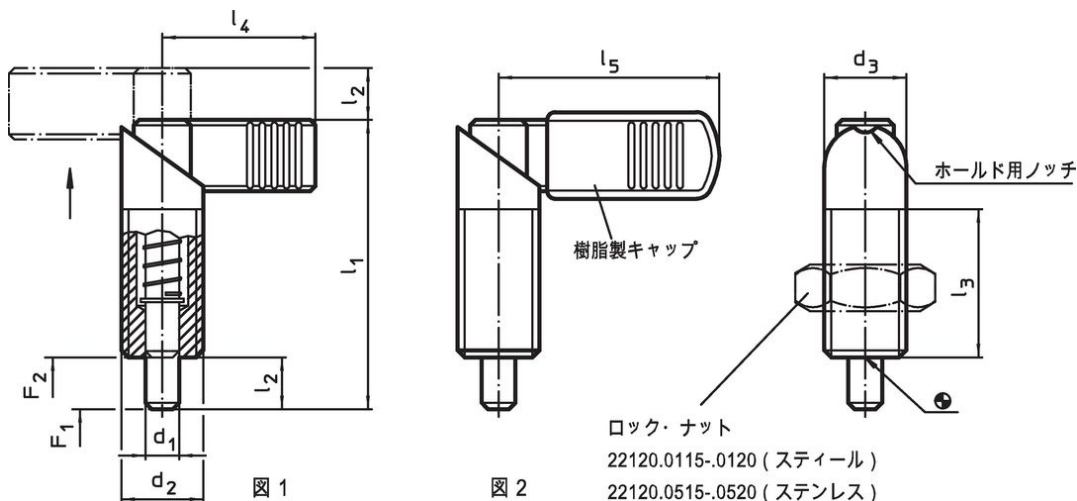
備考

ロック・ナットは別売りです。

その他の製品

- ・ 固定ブロック, インデックスボルト, インデックスプランジャー用, ダイキャスト製
- ・ ロケータイングブッシュ, インデックスボルト用
- ・ 固定ブロック, インデックスボルト用

寸法図





ロック・ナット
22120.0115-.0120 (スティール)
22120.0515-.0520 (ステンレス)

発注情報

| 寸法 | | | | | | | バネ力 ¹⁾ | | max. | | 製品番号 |
|----------------|----------------|----------------|----------------|----------------|----------------|----------------|---------------------|---------------------|------|-----|------------|
| d ₁ | d ₂ | d ₃ | l ₁ | l ₂ | l ₃ | l ₄ | F ₁ 約 | F ₂ 約 | | | |
| [mm] | | | | | | | [N] | | [°C] | [g] | |
| 6 | M16 x 1,5 | 16 | 56 | 10 | 30 | 32 | 11,5 | 30,5 | 250 | 75 | 22120.0326 |

¹⁾統計的平均値

アクセサリ

| | 寸法 d ₂ [mm] | レンチサイズ [mm] |  [g] | 製品番号 |
|---|------------------------------|----------------|--|------------|
| ロックナットISO 8675 (DIN 439), ステンレス鋼 | | | | |
|  | M16 x 1,5 | 24 | 15,0 | 22120.0518 |

法令(コンプライアンス)

RoHS準拠

2011/65/EUと2015/863指令に適合しています

SVHC材の含有は無し

0.1%(質量%濃度)以上の高懸念物質(SVHC)は使用していません-2024年6月27日SVHCリスト対象.

プロポジション65の物質は含有していません

プロポジション65の指定物質は含まれていません

<https://www.P65Warnings.ca.gov/>

紛争物質は使用していません

本製品は、コンゴ民主共和国や隣国地域から産出されるチタン、錫、金、タングステンなどのいかなる「紛争鉱物」に由来する物質を使っていません。