

## インデックス・ボルト

22120.0306



### 製品説明

インデックスボルトは、インデックス目的に使われます  
プラスチック・キャップ付き仕様で、操作性が改善されます

### 材質

- 本体
- ・ 快削鋼、黒染
- ロック・ピン
- ・ スティール、焼入れ
- レバー部
- ・ 快削鋼、黒染

### 取り扱い

レバーを180°回せばピンが引き込まれ、ノッチ部によりピンが引き込まれた状態で保持されます。

### 更なる情報

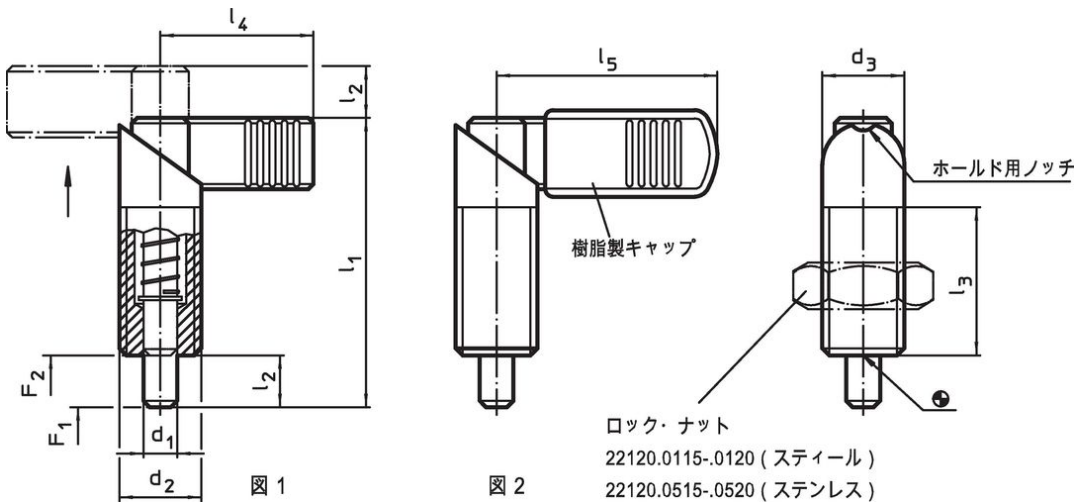
### 備考

ロック・ナットは別売りです。

### その他の製品

- ・ 固定ブロック, インデックスボルト, インデックスプランジャー用, ダイキャスト製
- ・ ロケーティングブッシュ, インデックスボルト用
- ・ 固定ブロック, インデックスボルト用

### 寸法図





### 発注情報

d <sub>1</sub>	d <sub>2</sub>	d <sub>3</sub>	寸法				バネ力 <sup>1)</sup>		max.	[g]	製品番号
			l <sub>1</sub>	l <sub>2</sub>	l <sub>3</sub>	l <sub>4</sub>	F <sub>1</sub> 約	F <sub>2</sub> 約			
			[mm]				[N]		[°C]		
-0,02 -0,04											
グリップ用プラスチックカバー無 - 図 1, 快削鋼											
6	M10 x 1	10	37,5	6	19	21	7	20	250	18	22120.0306

<sup>1)</sup> 統計的平均値

アクセサリ

	寸法 d <sub>2</sub> [mm]	レンチサイズ [mm]	 [g]	製品番号
ロックナットISO8675 (DIN 439), 鋼				
	M10 x 1	16	5.2	22120.0115

法令(コンプライアンス)

RoHS準拠

鉛を含有- 6a/ 6b/ 6cの除外規定に適合

0.1%以上の高懸念物質(SVHC)を使用しています

鉛を含有します-2024年6月27日SVHC [REACH]リスト対象

プロポジション65リストの物質を使用しています



鉛に晒されることは、発がん性や生殖障害を引き起こす原因になります。

<https://www.P65Warnings.ca.gov/>

紛争物質は使用していません

本製品は、コンゴ民主共和国や隣国地域から産出されるチタン、錫、金、タングステンなどのいかなる「紛争鉱物」に由来する物質を使っていません。