

インデックス・ボルト・薄板用

22120.0286



製品説明

薄板の貫通穴に取り付けるインデックス・ボルト。

材質

本体

- ・ スティール、亜鉛めっき

ロック・ピン

- ・ ステンレス鋼 1.4305 (SUS303相当)、
ニッケルメッキ

ノブ

- ・ PA6、黒 (つや消し)

組立

固定用スリーブを使って1 - 5 mmの板厚に取り付けられます。

取り扱い

ホールド機構付のタイプでは、ノブを引いて90°回せばノッチによってロックされます。このエレメントでは相手部品の厚みによっては、ノブを一杯に引いてもピンが入りきらないことがあります。

更なる情報

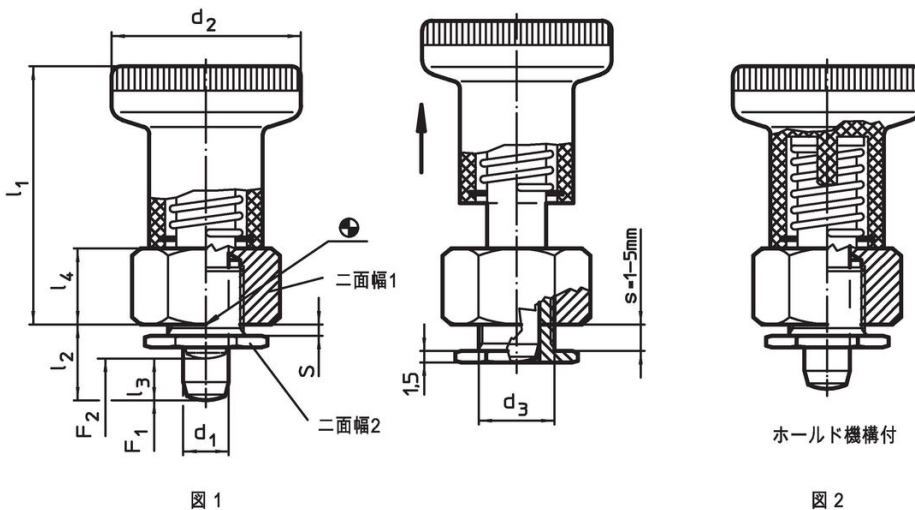
備考

分解不可能

その他の製品

- ・ ロケータングブッシュ、インデックスボルト用

寸法図




発注情報

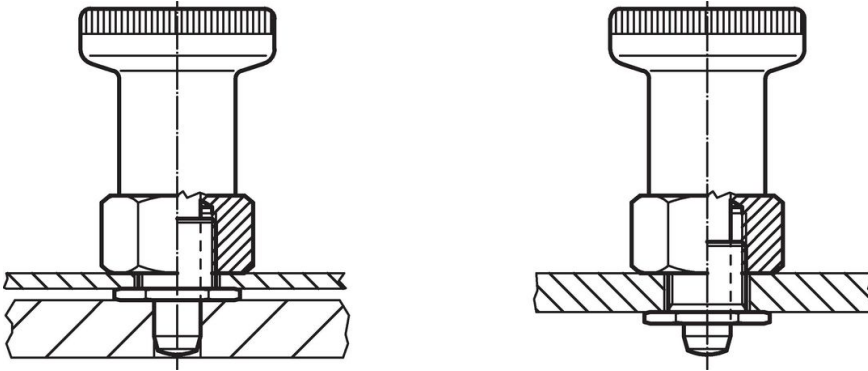
寸法								二面幅 ₁	二面幅 ₂	バネ力 ¹⁾		温度		重量	製品番号			
d ₁	l ₂	d ₂	d ₃	l ₁	l ₃	l ₄	s	[mm]	[mm]	F ₁ 約	F ₂ 約	min.	max.	[g]				
															[°C]			
-0,02																		
-0,05																		
[mm]															[N]	[°C]	[g]	
ホールド機構付 - 図 2																		
6	8,5	25	10	34	6	10	1 - 5	17	14	8,5	22	-30	80	39	22120.0286			

¹⁾ 統計的平均値

アクセサリ

	[g]	製品番号
フラット、メガネレンチ		
	26	22120.0299

応用例



法令(コンプライアンス)

RoHS準拠

鉛を含有- 6a/ 6b/ 6cの除外規定に適合

0.1%以上の高懸念物質(SVHC)を使用しています

鉛を含有します-2024年6月27日SVHC [REACH]リスト対象

プロポジション65リストの物質を使用しています



鉛に晒されることは、発がん性や生殖障害を引き起こす原因になります。

<https://www.P65Warnings.ca.gov/>

紛争物質は使用していません

本製品は、コンゴ民主共和国や隣国地域から産出されるチタン、錫、金、タングステンなどのいかなる「紛争鉱物」に由来する物質を使っていません。