

## インデックス・ボルト・薄板用 22120.0267



### 製品説明

薄板の貫通穴に取り付けるインデックス・ボルト。

### 材質

- 本体
- ・ スティール、亜鉛めっき
- ロック・ピン
- ・ ステンレス鋼 1.4305 ( SUS303相当 )、ニッケルメッキ
- ノブ
- ・ PA6、黒 ( つや消し )

### 組立

固定用スリーブを使って1 - 5 mmの板厚に取り付けられます。

### 取り扱い

ホールド機構付のタイプでは、ノブを引いて90°回せばノッチによってロックされます。このエレメントでは相手部品の厚みによっては、ノブを一杯に引いてもピンが入りきらないことがあります。

### 更なる情報

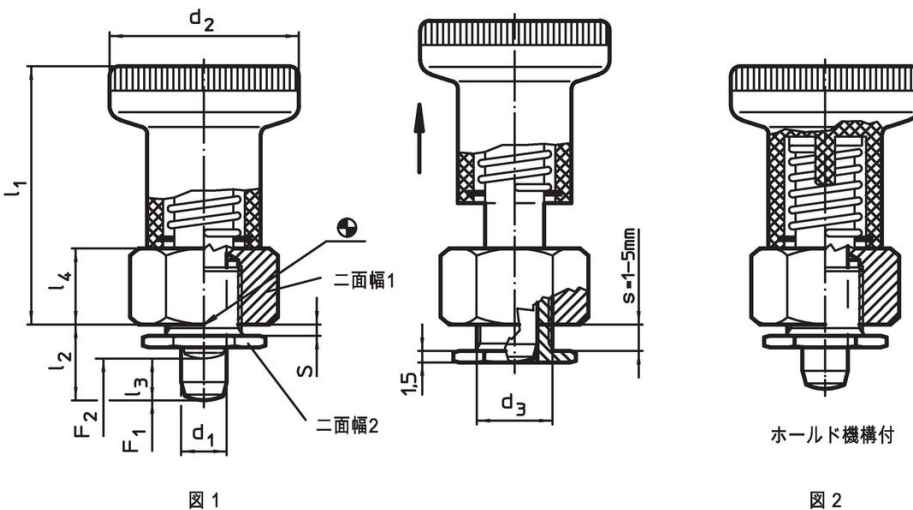
### 備考

分解不可能

### その他の製品

- ・ ロケータングブッシュ、インデックスボルト用

### 寸法図




### 発注情報

寸法								二面幅 <sub>1</sub>	二面幅 <sub>2</sub>	バネ力 <sup>1)</sup>		温度		重量	製品番号
d <sub>1</sub>	l <sub>2</sub>	d <sub>2</sub>	d <sub>3</sub>	l <sub>1</sub>	l <sub>3</sub>	l <sub>4</sub>	s			F <sub>1</sub> 約	F <sub>2</sub> 約	min.	max.	[g]	
[mm]								[mm]	[mm]	[N]		[°C]			
-0,02															
-0,05										8,5	22	-30	80	40	22120.0267

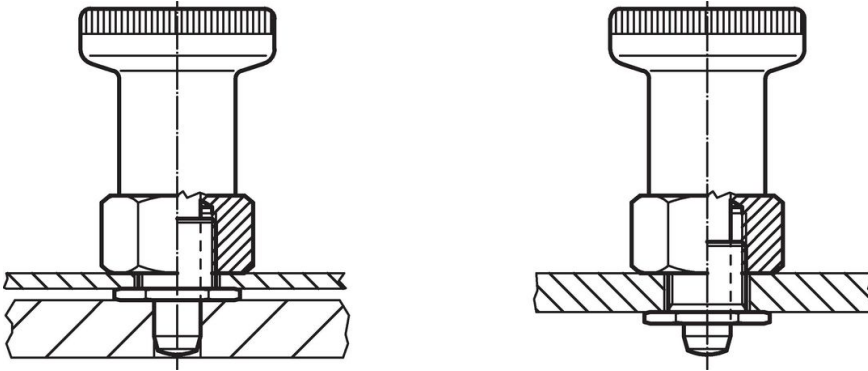
ホールド機構なし - 図 1

<sup>1)</sup> 統計的平均値

アクセサリ

	[g]	製品番号
フラット、メガネレンチ		
	26	22120.0299

応用例



法令(コンプライアンス)

RoHS準拠

鉛を含有- 6a/ 6b/ 6cの除外規定に適合

0.1%以上の高懸念物質(SVHC)を使用しています

鉛を含有します-2024年6月27日SVHC [REACH]リスト対象

プロポジション65リストの物質を使用しています



鉛に晒されることは、発がん性や生殖障害を引き起こす原因になります。

<https://www.P65Warnings.ca.gov/>

紛争物質は使用していません

本製品は、コンゴ民主共和国や隣国地域から産出されるチタン、錫、金、タングステンなどのいかなる「紛争鉱物」に由来する物質を使っていません。