

インデックス・ボルト・六角カラー付 ショート 22120.0258



製品説明

インデックスプランジャーは、インデックス用の穴と使います
このインデックス・ボルトは小型であることが特長です。

材質

- 本体
 ・ ステンレス鋼 1.4305 (SUS303相当)
- ロック・ピン
 ・ ステンレス鋼 1.4305 (SUS303相当)、
ニッケルメッキ
- ノブ
 ・ PA6、黒 (つや消し)

組立

ディスタンス・カラー (EH 22120.) を使って
本体の取付高さを変えることができます。

取り扱い

ホールド機構付のタイプでは、ノブを引き、
ノッチまで90°回転させれば、ロックピンは引
き込まれた状態で保持されます

更なる情報

備考

分解不可能
 ロック・ナットは別売りです。

その他の製品

- ・ ロケータリングブッシュ, インデックスボルト用
- ・ ディスタンス・カラー, インデックスボルト用

寸法図

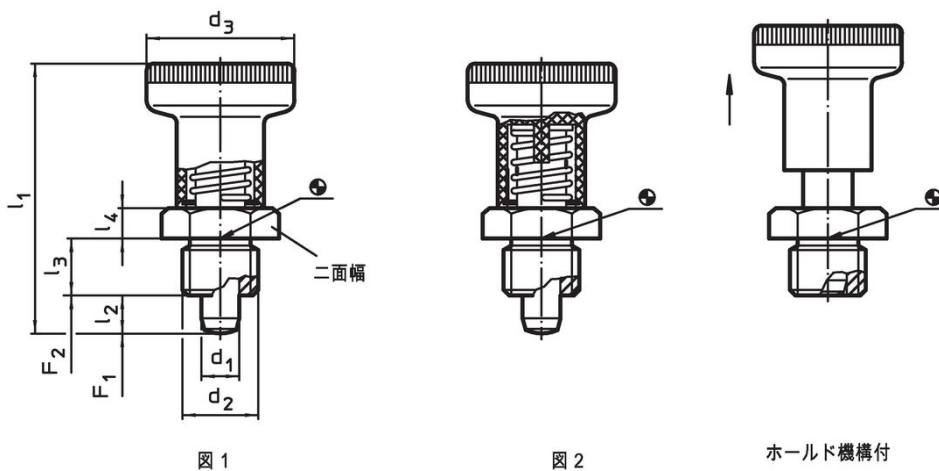


図 1

図 2



ホールド機構付

発注情報

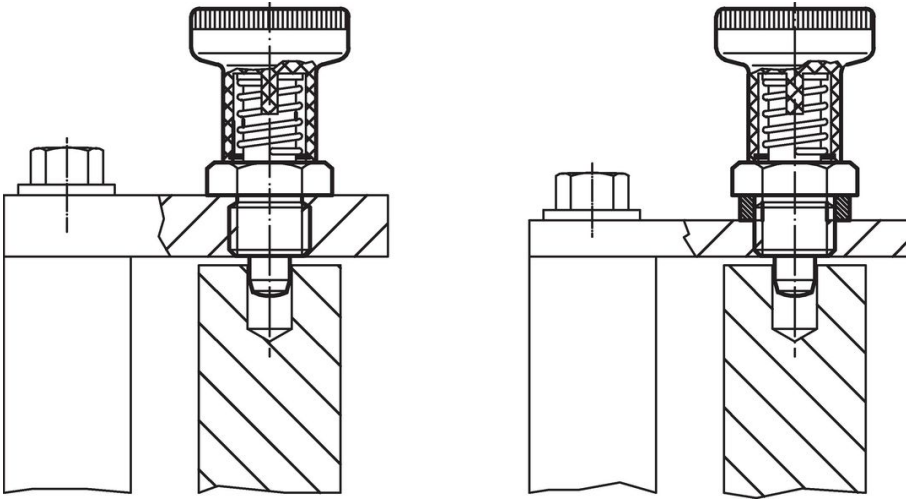
寸法							二面幅	バネ力 ¹⁾		min.	max.	[g]	製品番号
d ₁	d ₂	d ₃	l ₁ 約	l ₂ min.	l ₃ -0,15	l ₄		F ₁ 約	F ₂ 約				
-0,02										[°C]			
-0,05			[mm]	[mm]		[mm]	[N]	[N]					
ホールド機構付 - 図 2, ステンレス鋼													
8	M16 x 1,5	31	54	8	12	6	19	14	24	-30	80	60	22120.0258

¹⁾ 統計的平均値

アクセサリ

	寸法 d ₂ [mm]	レンチサイズ [mm]	 [g]	製品番号
ロックナットISO 8675 (DIN 439), ステンレス鋼				
	M16 x 1,5	24	15,0	22120.0518

応用例



法令(コンプライアンス)

RoHS準拠

2011/65/EUと2015/863指令に適合しています

SVHC材の含有は無し

0.1%(質量%濃度)以上の高懸念物質(SVHC)は使用していません-2024年6月27日SVHCリスト対象.

プロポジション65の物質は含有していません

プロポジション65の指定物質は含まれていません

<https://www.P65Warnings.ca.gov/>

紛争物質は使用していません

本製品は、コンゴ民主共和国や隣国地域から産出されるチタン、錫、金、タングステンなどのいかなる「紛争鉱物」に由来する物質を使っていません。