

インデックス・ボルト・六角カラー付 ショート 22120.0246



製品説明

インデックスプランジャーは、インデックス用の穴と使います
このインデックス・ボルトは小型であることが特長です。

材質

- 本体
・ ステンレス鋼 1.4305 (SUS303相当)
- ロック・ピン
・ ステンレス鋼 1.4305 (SUS303相当)、
ニッケルメッキ
- ノブ
・ PA6、黒 (つや消し)

組立

ディスタンス・カラー (EH 22120.) を使って
本体の取付高さを変えることができます。

取り扱い

ホールド機構付のタイプでは、ノブを引き、
ノッチまで90°回転させれば、ロックピンは引
き込まれた状態で保持されます

更なる情報

備考

分解不可能
ロック・ナットは別売りです。

その他の製品

- ・ ロケータリングブッシュ, インデックスボルト用
- ・ ディスタンス・カラー, インデックスボルト用

寸法図

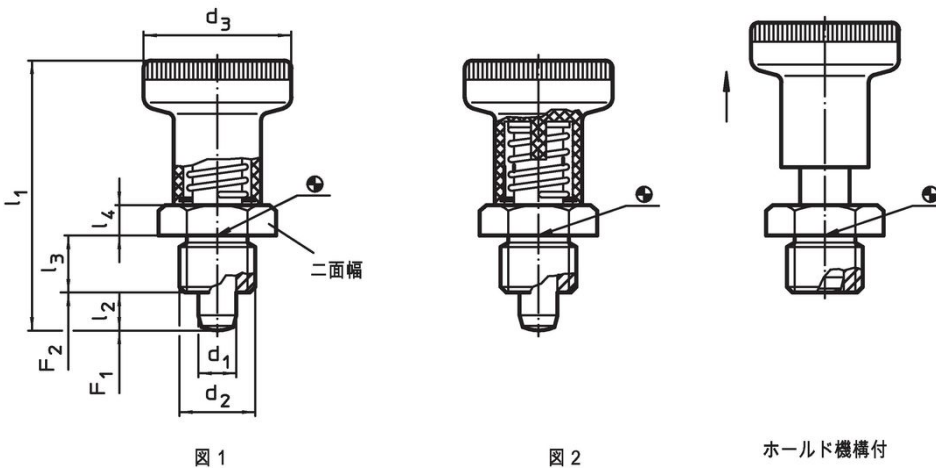


図 1

図 2



ホールド機構付

発注情報

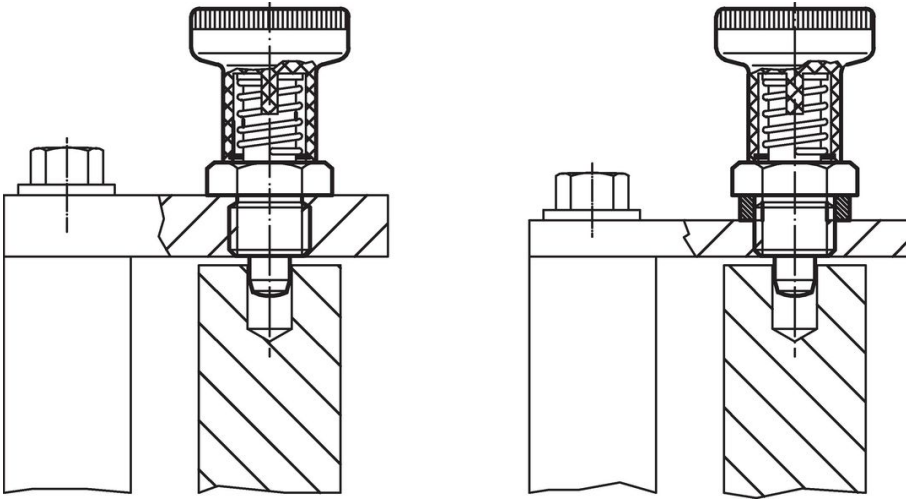
寸法							二面幅	バネ力 ¹⁾		温度		重量	製品番号	
d ₁	d ₂	d ₃	l ₁ 約	l ₂ min.	l ₃ -0,15	l ₄		F ₁ 約	F ₂ 約	min.	max.			
[mm]							[mm]	[N]		[°C]		[g]		
-0,02 -0,05														
ホールド機構なし - 図 1, ステンレス鋼														
6	M12 x 1,5	25	45	6	10	5	17	7	19	-30	80	35	22120.0246	

¹⁾ 統計的平均値

アクセサリ

	寸法 d ₂ [mm]	レンチサイズ [mm]	 [g]	製品番号
ロックナットISO 8675 (DIN 439), ステンレス鋼				
	M12 x 1,5	18	7,5	22120.0516

応用例



法令(コンプライアンス)

RoHS準拠

2011/65/EUと2015/863指令に適合しています

SVHC材の含有は無し

0.1%(質量%濃度)以上の高懸念物質(SVHC)は使用していません-2024年6月27日SVHCリスト対象.

プロポジション65の物質は含有していません

プロポジション65の指定物質は含まれていません

<https://www.P65Warnings.ca.gov/>

紛争物質は使用していません

本製品は、コンゴ民主共和国や隣国地域から産出されるチタン、錫、金、タングステンなどのいかなる「紛争鉱物」に由来する物質を使っていません。