

インデックス・ボルト・六角カラー付 ショート

22120.0228



製品説明

インデックスプランジャーは、インデックス用の穴と使います
このインデックス・ボルトは小型であることが特長です。

材質

- 本体**
- ・ 快削鋼、黒染
- ロック・ピン**
- ・ スチール、焼入れ
- ノブ**
- ・ PA6、黒 (つや消し)

組立

ディスタンス・カラー (EH 22120.) を使って
本体の取付高さを変えることができます。

取り扱い

ホールド機構付のタイプでは、ノブを引き、
ノッチまで90°回転させれば、ロックピンは引
き込まれた状態で保持されます

更なる情報

備考

分解不可能
ロック・ナットは別売りです。

その他の製品

- ・ ロケータリングブッシュ、インデックスボルト用
- ・ ディスタンス・カラー、インデックスボルト用

寸法図

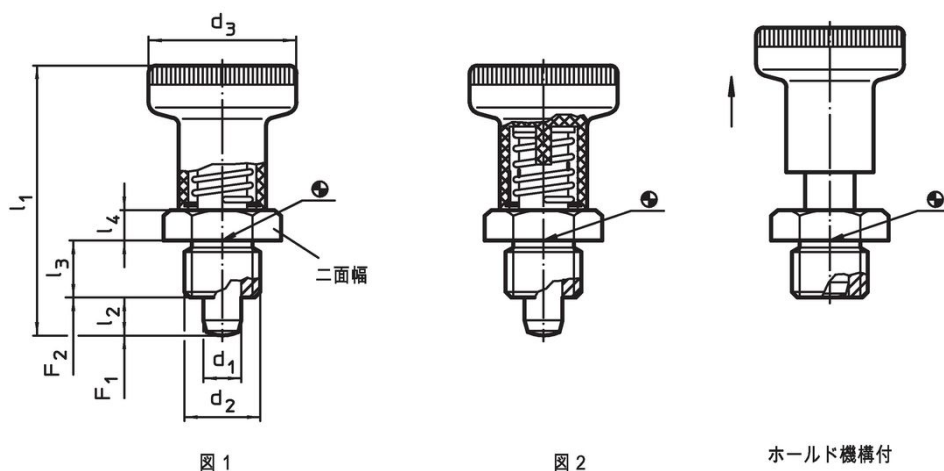


図 1

図 2



ホールド機構付

発注情報

寸法							二面幅	バネ力 ¹⁾		min.	max.	[g]	製品番号		
d ₁	d ₂	d ₃	l ₁ 約	l ₂ min.	l ₃ -0,15	l ₄		F ₁ 約	F ₂ 約						
-0,02															
-0,05															
[mm]													[N]	[°C]	[g]
ホールド機構なし - 図 1, 快削鋼															
8	M16 x 1,5	31	54	8	12	6	19	14	24	-30	80	62	22120.0228		

¹⁾ 統計的平均値

アクセサリ

	寸法 d ₂ [mm]	レンチサイズ [mm]	 [g]	製品番号
ロックナットISO 8675 (DIN 439), 鋼				
	M16 x 1,5	24	15,0	22120.0118

応用例



法令(コンプライアンス)

RoHS準拠

鉛を含有- 6a/ 6b/ 6cの除外規定に適合

0.1%以上の高懸念物質(SVHC)を使用しています

鉛を含有します-2024年1月23日SVHC [REACH]リスト対象

プロポジション65リストの物質を使用しています



鉛に晒されることは、発がん性や生殖障害を引き起こす原因になります。

<https://www.P65Warnings.ca.gov/>

紛争物質は使用していません

本製品は、コンゴ民主共和国や隣国地域から産出されるチタン、錫、金、タングステンなどのいかなる「紛争鉱物」に由来する物質を使っていません。