

## インデックス・ボルト・六角カラー無し

22120.0065



### 製品説明

インデックスプランジャーは、インデックス用の穴と使います

### 材質

- 本体
- ・ 快削鋼、黒染
- ロック・ピン
- ・ スチール、焼入れ

### 組立

専用の取付工具もあります。

### 更なる情報

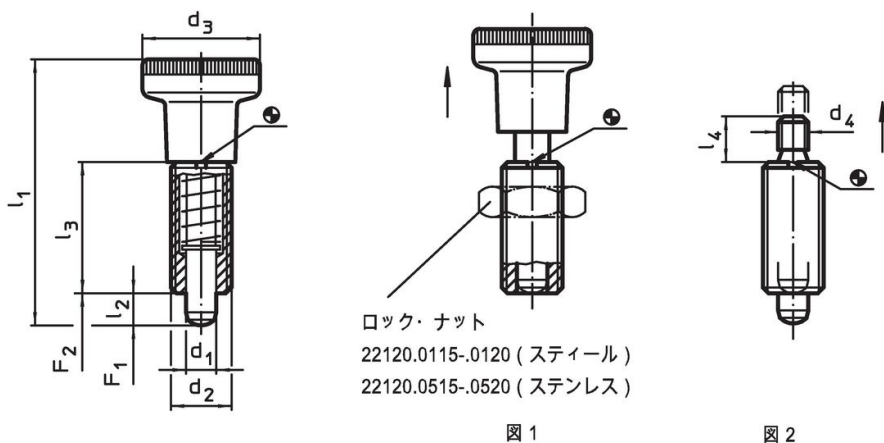
### 備考

分解不可能  
ロック・ナットは別売りです。

### その他の製品

- ・ 固定ブロック、インデックスボルト、インデックスプランジャー用、ダイキャスト製
- ・ ロケーティングブッシュ、インデックスボルト用
- ・ デイスタンス・カラー、インデックスボルト用

### 寸法図






### 発注情報

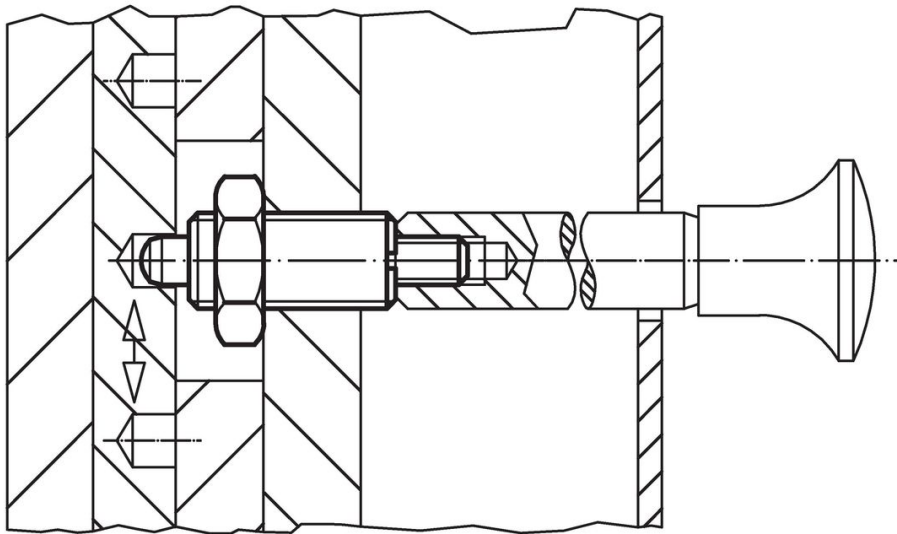
寸法		バネ力 <sup>1)</sup>		max.	[g]	製品番号
d <sub>1</sub>	d <sub>2</sub>	d <sub>4</sub>	F <sub>1</sub> 約			
-0,02						
-0,05						
[mm]						
[N]						
[°C]						
[g]						
ノブなし - 図 2, 快削鋼						
5	M10 x 1	M5	5	22	6	6      14      250      12 <b>22120.0065</b>

<sup>1)</sup> 統計的平均値

アクセサリー

	寸法 d <sub>2</sub> [mm]	レンチサイズ [mm]	 [g]	製品番号
ロックナットISO8675 (DIN 439), 鋼				
	M10 x 1	16	5.2	22120.0115
組付用工具, 鋼				
	M10 x 1	-	9.3	22120.0955

応用例



法令(コンプライアンス)

RoHS準拠

鉛を含有- 6a/ 6b/ 6cの除外規定に適合

0.1%以上の高懸念物質(SVHC)を使用しています

鉛を含有します-2024年6月27日SVHC [REACH]リスト対象

プロポジション65リストの物質を使用しています



鉛に晒されることは、発がん性や生殖障害を引き起こす原因になります。

<https://www.P65Warnings.ca.gov/>

紛争物質は使用していません

本製品は、コンゴ民主共和国や隣国地域から産出されるチタン、錫、金、タングステンなどのいかなる「紛争鉱物」に由来する物質を使っていません。