

インデックス・ボルト・六角カラー無し

22120.0050



製品説明

インデックスプランジャーは、インデックス用の穴と使います

材質

- 本体**
- ・ 快削鋼、黒染
- ロック・ピン**
- ・ スティール、焼入れ
- ノブ**
- ・ PA6、黒

組立

専用の取付工具もあります。

更なる情報

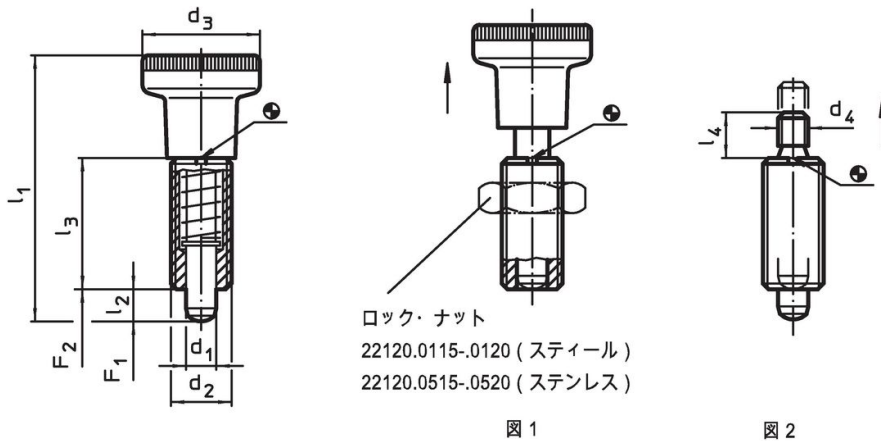
備考

分解不可能
ロック・ナットは別売りです。

その他の製品

- ・ 固定ブロック、インデックスボルト、インデックスプランジャー用、ダイキャスト製
- ・ ロケーティングブッシュ、インデックスボルト用
- ・ デイスタンス・カラー、インデックスボルト用

寸法図






発注情報

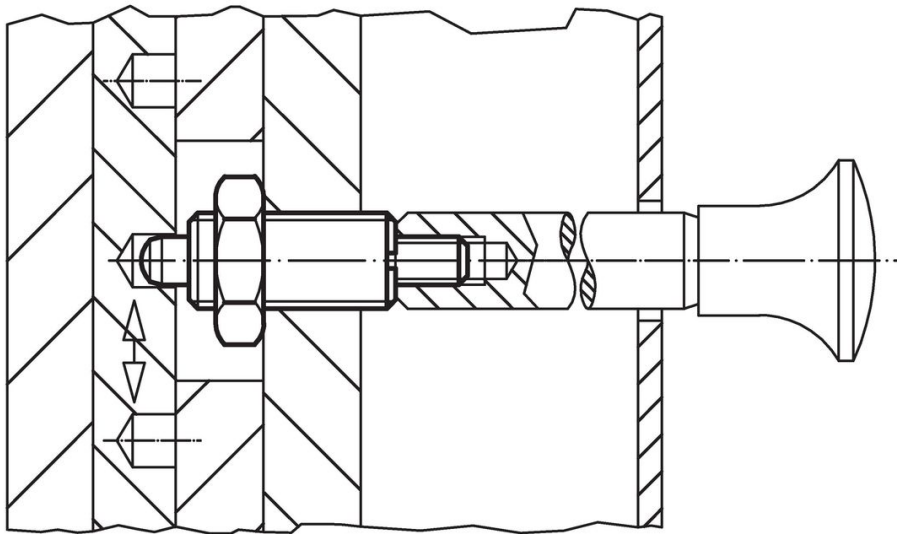
寸法						バネ力 ¹⁾		温度		重量	製品番号	
d ₁	d ₂	d ₃	l ₁ 約	l ₂ min.	l ₃	F ₁ 約	F ₂ 約	min.	max.	[g]		
[mm]						[N]		[°C]				
-0.02 -0.05												22120.0050
ノブ付 - 図 1, 快削鋼												
10	M20 x 1,5	31	80	10	41	23	54	-30	80	104		

¹⁾ 統計的平均値

アクセサリー

	寸法 d ₂ [mm]	レンチサイズ [mm]	 [g]	製品番号
ロックナットISO8675 (DIN 439), 鋼				
	M20 x 1,5	30	32,0	22120.0120
組付用工具, 鋼				
	M20 x 1,5	-	27,0	22120.0960

応用例



法令(コンプライアンス)

RoHS準拠

鉛を含有- 6a/ 6b/ 6cの除外規定に適合

0.1%以上の高懸念物質(SVHC)を使用しています

鉛を含有します-2024年6月27日SVHC [REACH]リスト対象

プロポジション65リストの物質を使用しています



鉛に晒されることは、発がん性や生殖障害を引き起こす原因になります。

<https://www.P65Warnings.ca.gov/>

紛争物質は使用していません

本製品は、コンゴ民主共和国や隣国地域から産出されるチタン、錫、金、タングステンなどのいかなる「紛争鉱物」に由来する物質を使っていません。