

インデックス・ボルト・六角カラー無し 22120.0045



製品説明

インデックスプランジャーは、インデックス用の穴と使います

材質

- 本体
 ・ 快削鋼、黒染
- ロック・ピン
 ・ スティール、焼入れ
- ノブ
 ・ PA6、黒

組立

専用の取付工具もあります。

更なる情報

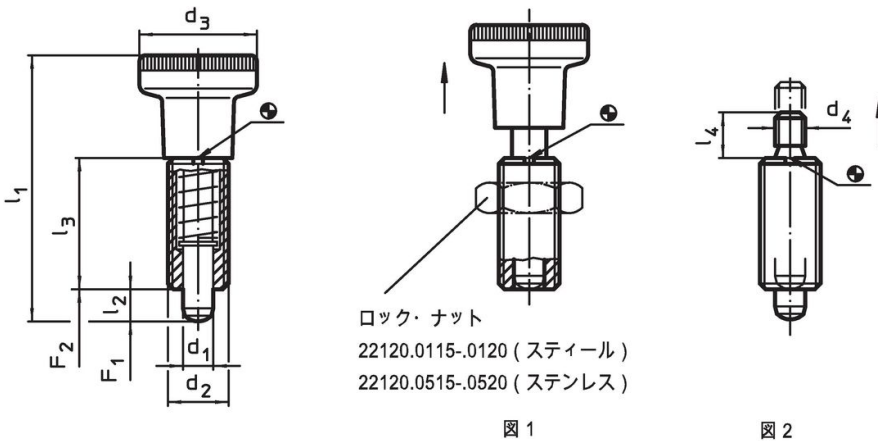
備考

分解不可能
 ロック・ナットは別売りです。

その他の製品

- 固定ブロック、インデックスボルト、インデックスプランジャー用、ダイキャスト製
- ロケーティングブッシュ、インデックスボルト用
- ディスタンス・カラー、インデックスボルト用

寸法図






発注情報

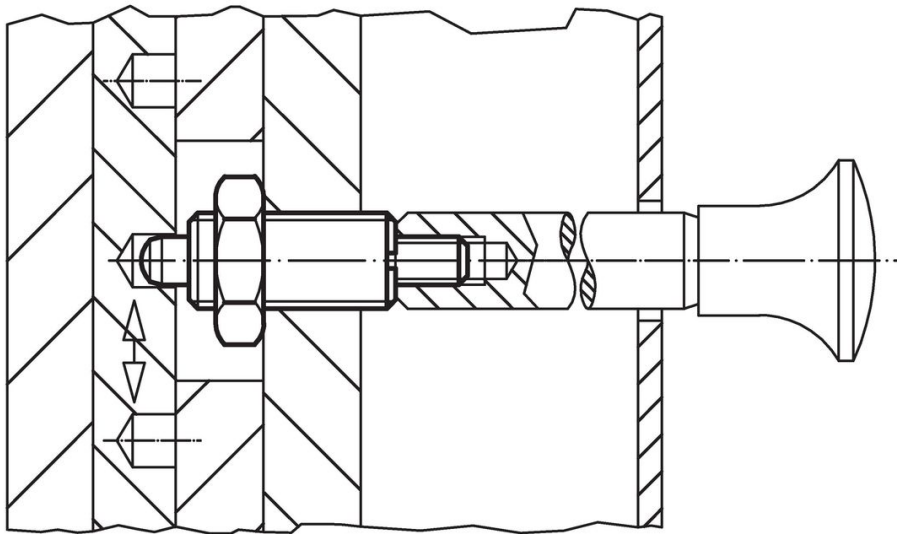
寸法			バネ力 ¹⁾		温度		質量		製品番号		
d ₁	d ₂	d ₃	F ₁	F ₂	min.	max.	[g]				
-0,02			約	約							
-0,05			[mm]	[N]	[°C]						
ノブ付 - 図 1, 快削鋼											
5	M10 x 1	21	45	5	22	6	14	-30	80	17	22120.0045

¹⁾ 統計的平均値

アクセサリ

	寸法 d ₂ [mm]	レンチサイズ [mm]	 [g]	製品番号
ロックナットISO 8675 (DIN 439), 鋼				
	M10 x 1	16	5.2	22120.0115
組付工具, 鋼				
	M10 x 1	-	9.3	22120.0955

応用例



法令(コンプライアンス)

RoHS準拠

鉛を含有- 6a/ 6b/ 6cの除外規定に適合

0.1%以上の高懸念物質(SVHC)を使用しています

鉛を含有します-2024年1月23日SVHC [REACH]リスト対象

プロポジション65リストの物質を使用しています



鉛に晒されることは、発がん性や生殖障害を引き起こす原因になります。

<https://www.P65Warnings.ca.gov/>

紛争物質は使用していません

本製品は、コンゴ民主共和国や隣国地域から産出されるチタン、錫、金、タングステンなどのいかなる「紛争鉱物」に由来する物質を使っていません。