

インデックス・ボルト・六角カラー付

22120.0026



製品説明

インデックスプランジャーは、インデックス用の穴と使います

材質

本体
・ 快削鋼、黒染

ロック・ピン

・ スチール、焼入れ

組立

ディスタンス・カラー (EH 22120.) を使って
本体の取付高さを変えることができます。

更なる情報

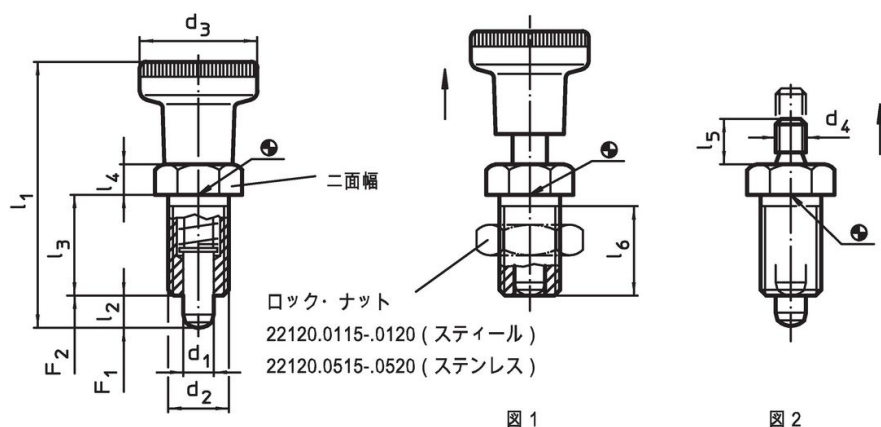
備考

分解不可能
ロック・ナットは別売りです。

その他の製品

- ・ 固定ブロック, インデックスボルト, インデックスプランジャー用, ダイキャスト製
- ・ ロケータリングブッシュ, インデックスボルト用
- ・ ディスタンス・カラー, インデックスボルト用

寸法図





発注情報

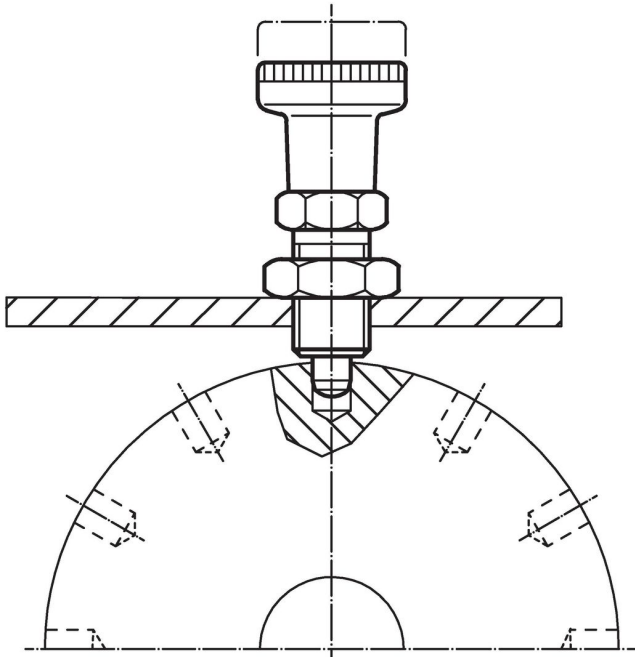
d ₁	d ₂	d ₄	寸法					二面幅	バネ力 ¹⁾		max.	[g]	製品番号
			l ₂ min.	l ₃	l ₄	l ₅	l ₆ min.		F ₁ 約	F ₂ 約			
-0,02 -0,05			[mm]					[mm]	[N]		[°C]		
ノブなし - 図 2, 快削鋼													
6	M12 x 1,5	M6	6	20	6	10	17	14	6,5	19	250	23	22120.0026

¹⁾ 統計の平均値

アクセサリ

	寸法 d ₂ [mm]	レンチサイズ [mm]	 [g]	製品番号
ロックナットISO 8675 (DIN 439), 鋼				
	M12 x 1,5	18	7,5	22120.0116

応用例



法令(コンプライアンス)

RoHS準拠

鉛を含有- 6a/ 6b/ 6cの除外規定に適合

0.1%以上の高懸念物質(SVHC)を使用しています

鉛を含有します-2024年6月27日SVHC [REACH]リスト対象

プロポジション65リストの物質を使用しています



鉛に晒されることは、発がん性や生殖障害を引き起こす原因になります。
<https://www.P65Warnings.ca.gov/>

紛争物質は使用していません

本製品は、コンゴ民主共和国や隣国地域から産出されるチタン、錫、金、タングステンなどのいかなる「紛争鉱物」に由来する物質を使っていません。