

インデックス・ボルト・六角カラー付

22120.0010



製品説明

インデックスプランジャーは、インデックス用の穴と使います

材質

本体

- ・ 快削鋼、黒染

ロック・ピン

- ・ スチール、焼入れ

ノブ

- ・ PA6、黒（つや消し）

組立

ディスタンス・カラー（EH 22120.）を使って本体の取付高さを変えることができます。

更なる情報

備考

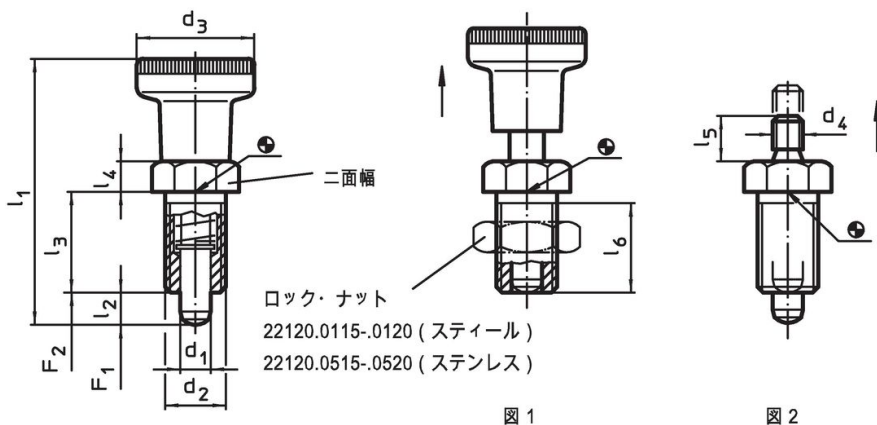
分解不可能

ロック・ナットは別売りです。

その他の製品

- ・ 固定ブロック、インデックスボルト、インデックスプランジャー用、ダイキャスト製
- ・ ロケータリングブッシュ、インデックスボルト用
- ・ ディスタンス・カラー、インデックスボルト用

寸法図





発注情報

寸法		二面幅		バネ力 ¹⁾		温度		質量		製品番号				
d ₁	d ₂	d ₃	l ₁ 約	l ₂ min.	l ₃	l ₄	l ₆ min.	F ₁ 約	F ₂ 約		min.	max.	[g]	
[mm]														
-0,02														
-0,05														
[°C]														
[N]														
[g]														
製品番号														
ノブ付 - 図 1, 快削鋼														
10	M20 x 1,5	31	80	10	33	10	30	22	23	54	-30	80	119	22120.0010

¹⁾ 統計的平均値

アクセサリ

	寸法 d ₂ [mm]	レンチサイズ [mm]	 [g]	製品番号
ロックナットISO 8675 (DIN 439), 鋼				
	M20 x 1,5	30	32,0	22120.0120

応用例



法令(コンプライアンス)

RoHS準拠

鉛を含有- 6a/ 6b/ 6cの除外規定に適合

0.1%以上の高懸念物質(SVHC)を使用しています

鉛を含有します-2024年6月27日SVHC [REACH]リスト対象

プロポジション65リストの物質を使用しています



鉛に晒されることは、発がん性や生殖障害を引き起こす原因になります。

<https://www.P65Warnings.ca.gov/>

紛争物質は使用していません

本製品は、コンゴ民主共和国や隣国地域から産出されるチタン、錫、金、タングステンなどのいかなる「紛争鉱物」に由来する物質を使っていません。