

インデックス・ボルト・取付用フランジ付、水平、ステンレス鋼

22110.2330



製品説明

インデックスプランジャーは、インデックス用の穴と使います

材質

ハウジング

- ・ ステンレス鋼 1.4308、精密鑄造、マットブラスト仕上げ

ロック・ピン

- ・ ステンレス鋼 1.4305 (SUS303相当)

ノブ

- ・ PA6、黒 (つや消し)

組立

取り付けにはワッシャー (ISO 7092等) を使います。

取り扱い

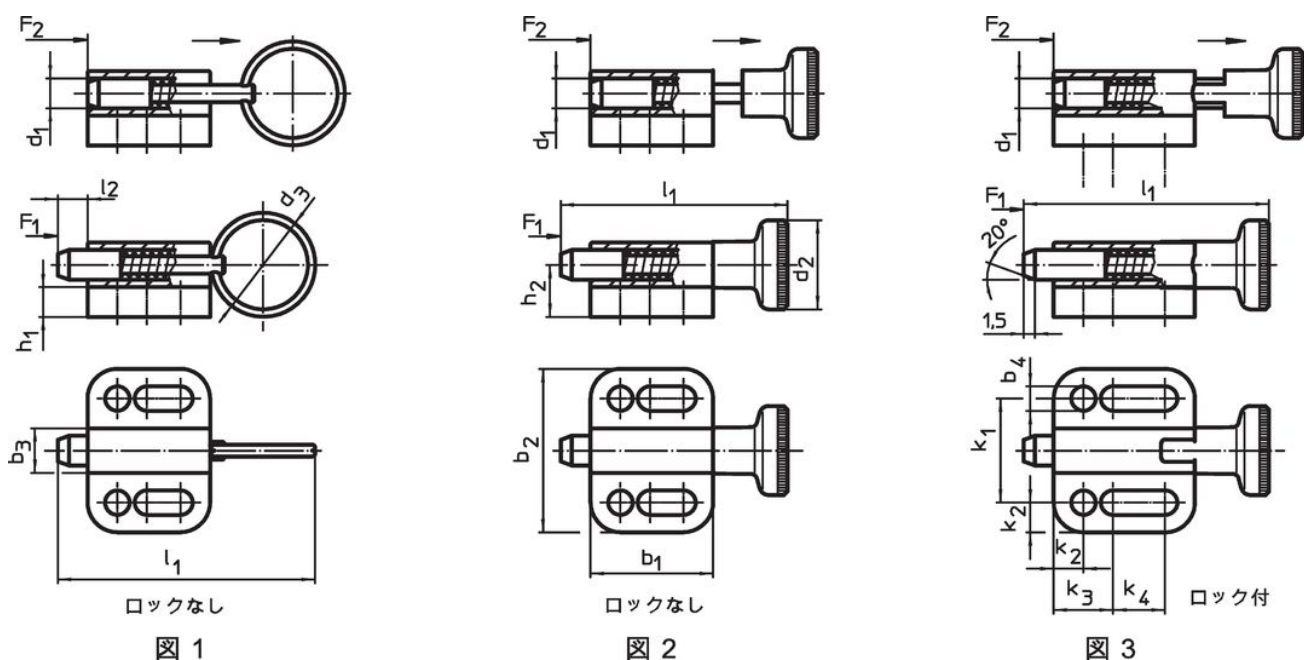
ホールド機構付のタイプでは、ノブを引き、ノッチまで90°回転させれば、ロックピンは引き込まれた状態で保持されます

更なる情報

備考

分解不可能

寸法図



発注情報

寸法														バネ力 ¹⁾		温度		質量	製品番号				
d ₁	d ₂	b ₁	b ₂	b ₃	b ₄	h ₁	h ₂	k ₁	k ₂	k ₃	k ₄	l ₁	l ₂	F ₁	F ₂	min.	max.			[g]			
h11					-0,2			±0,05					min.	約	約	[°C]							
[mm]																				[N]	[°C]	[g]	
ノブ付 ホールド機構なし - 図 2																							
10	25	35	39	14,5	6,5	6	14,5	27	6	15	13,5	67,5	10	4	25	-30	80	99	22110.2330				

¹⁾ 統計的平均値

法令(コンプライアンス)

RoHS準拠

2011/65/EUと2015/863指令に適合しています

SVHC材の含有は無し

0.1%(質量%濃度)以上の高懸念物質(SVHC)は使用していません-2024年6月27日SVHCリスト対象.

プロポジション65の物質は含有していません

プロポジション65の指定物質は含まれていません

<https://www.P65Warnings.ca.gov/>

紛争物質は使用していません