

## インデックス・ボルト・取付用フランジ付、水平、ステンレス鋼

22110.2326



### 製品説明

インデックスプランジャーは、インデックス用の穴と使います

### 材質

#### ハウジング

- ・ ステンレス鋼 1.4308、精密鑄造、マットブラスト仕上げ

#### ロック・ピン

- ・ ステンレス鋼 1.4305 ( SUS303相当 )

#### ノブ

- ・ PA6、黒 ( つや消し )

### 組立

取り付けにはワッシャー ( ISO 7092等 ) を使います。

### 取り扱い

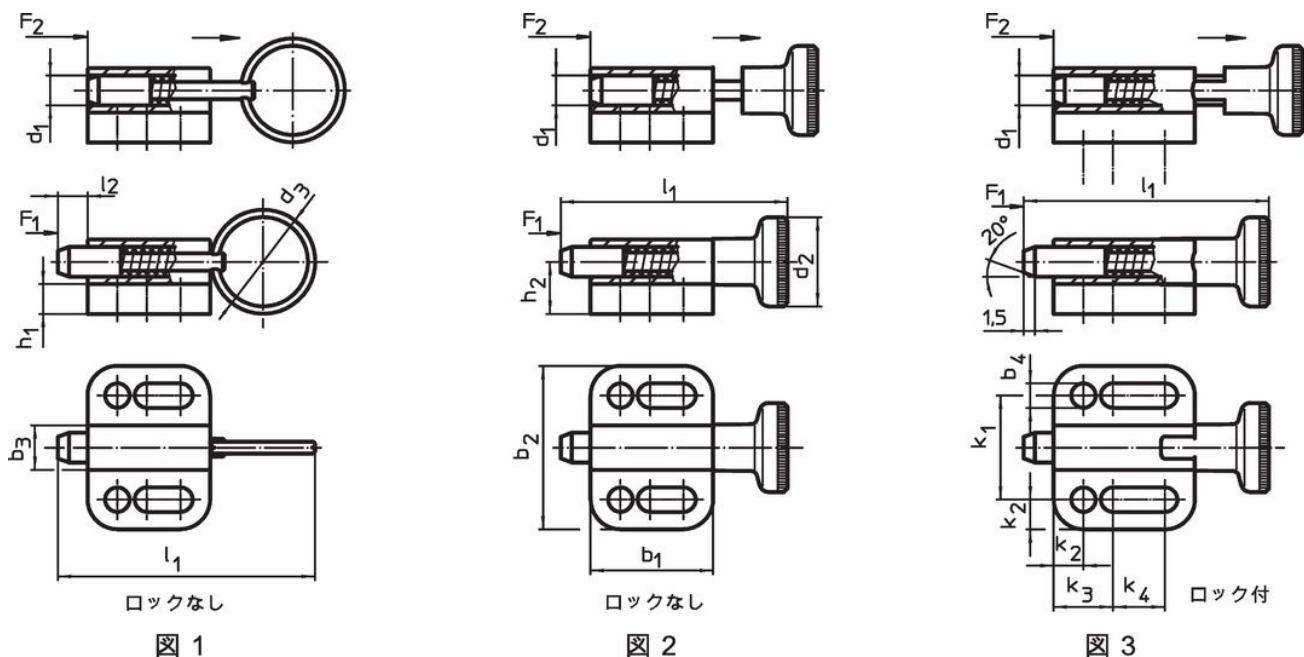
ホールド機構付のタイプでは、ノブを引き、ノッチまで90°回転させれば、ロックピンは引き込まれた状態で保持されます

### 更なる情報

### 備考

分解不可能

### 寸法図



### 発注情報

寸法														バネ力 <sup>1)</sup>		温度		重量	製品番号
d <sub>1</sub>	d <sub>2</sub>	b <sub>1</sub>	b <sub>2</sub>	b <sub>3</sub>	b <sub>4</sub>	h <sub>1</sub>	h <sub>2</sub>	k <sub>1</sub>	k <sub>2</sub>	k <sub>3</sub>	k <sub>4</sub>	l <sub>1</sub>	l <sub>2</sub>	F <sub>1</sub>	F <sub>2</sub>	min.	max.	[g]	
[mm]														約	約	[°C]			
6	18	27,5	32	10	5,4	5	10,5	21	5,5	12	10	49	6	5	21	-30	80	44	22110.2326

<sup>1)</sup> 統計的平均値

## 法令(コンプライアンス)

### RoHS準拠

2011/65/EUと2015/863指令に適合しています

### SVHC材の含有は無し

0.1%(質量%濃度)以上の高懸念物質(SVHC)は使用していません-2024年1月23日SVHCリスト対象.

### プロポジション65の物質は含有していません

プロポジション65の指定物質は含まれていません

<https://www.P65Warnings.ca.gov/>

紛争物質は使用していません