

インデックス・ボルト・取付用フランジ付、水平、ステンレス鋼

22110.2306



製品説明

インデックスプランジャーは、インデックス用の穴と使います

材質

ハウジング

- ステンレス鋼1.4308、精密鑄造、マットブラスト仕上げ

ロック・ピン

- ステンレス鋼 1.4305 (SUS303相当)

リング

- ステンレス鋼 1.4310 (SUS301相当)

組立

取り付けにはワッシャー (ISO 7092等) を使います。

取り扱い

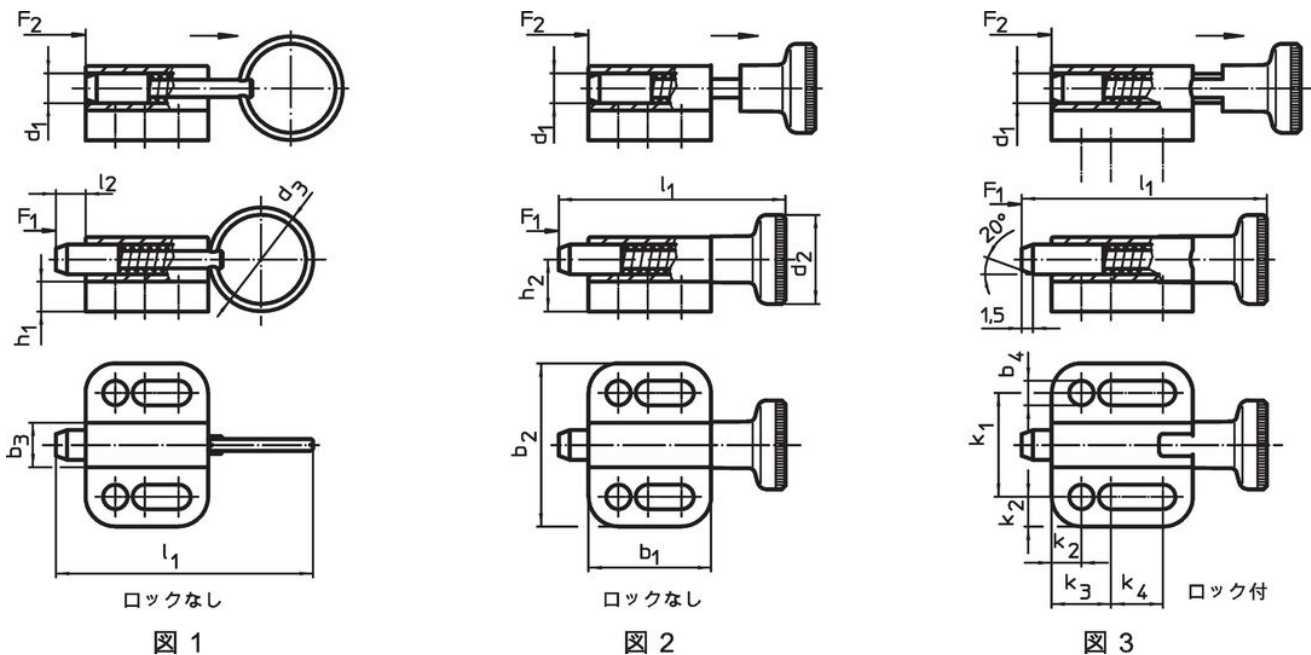
ホールド機構付のタイプでは、ノブを引き、ノッチまで90°回転させれば、ロックピンは引き込まれた状態で保持されます

更なる情報

備考

分解不可能

寸法図



発注情報

寸法													バネ力 ¹⁾		🌡️	📦	製品番号	
d ₁	d ₃	b ₁	b ₂	b ₃	b ₄	h ₁	h ₂	k ₁	k ₂	k ₃	k ₄	l ₁	l ₂	F ₁	F ₂	max.		[g]
h11					-0,2			±0,05					min.	約	約	[N]	[°C]	
リング付 ホールド機構なし - 図 1																		
6	24	27,5	32	10	5,4	5	10,5	21	5,5	12	10	57,5	6	5	21	100	42	22110.2306

¹⁾ 統計的平均値

法令(コンプライアンス)

RoHS準拠

2011/65/EUと2015/863指令に適合しています

SVHC材の含有は無し

0.1%(質量%濃度)以上の高懸念物質(SVHC)は使用していません-2024年6月27日SVHCリスト対象.

プロポジション65の物質は含有していません

プロポジション65の指定物質は含まれていません

<https://www.P65Warnings.ca.gov/>

紛争物質は使用していません