

インデックス・ボルト・取付用フランジ付、水平、ステンレス鋼

22110.2304



製品説明

インデックスプランジャーは、インデックス用の穴と使います

材質

ハウジング

- ・ ステンレス鋼1.4308、精密鑄造、マットブラスト仕上げ

ロック・ピン

- ・ ステンレス鋼 1.4305 (SUS303相当)

リング

- ・ ステンレス鋼 1.4310 (SUS301相当)

組立

取り付けにはワッシャー (ISO 7092等) を使います。

取り扱い

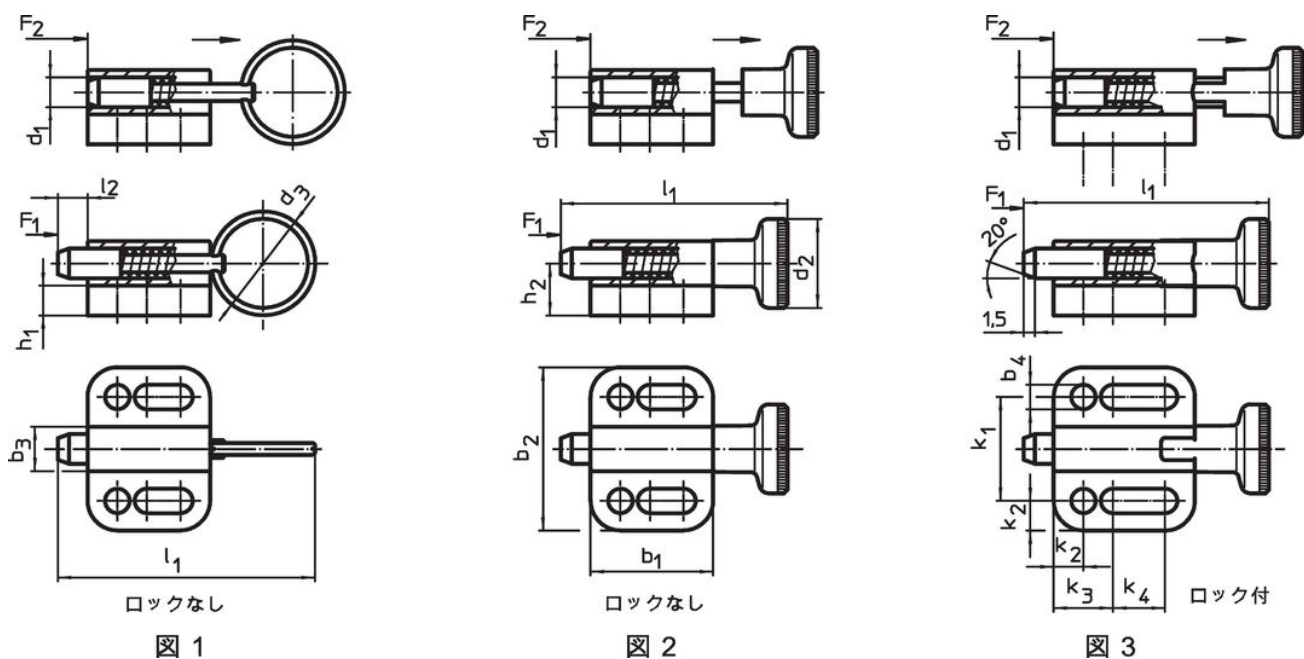
ホールド機構付のタイプでは、ノブを引き、ノッチまで90°回転させれば、ロックピンは引き込まれた状態で保持されます

更なる情報

備考

分解不可能

寸法図



発注情報

寸法													バネ力 ¹⁾		🌡️	📦	製品番号					
d ₁	d ₃	b ₁	b ₂	b ₃	b ₄	h ₁	h ₂	k ₁	k ₂	k ₃	k ₄	l ₁	l ₂	F ₁	F ₂	max.		[g]				
h11					-0,2			±0,05					min.	約	約	[°C]						
[mm]																			[N]	[°C]	[g]	
リング付 ホールド機構なし - 図 1																						
4	14	16,5	22	6	3,3	4	7	14	4	8	4,5	34,5	4	3	12	100	12	22110.2304				

¹⁾ 統計的平均値

法令(コンプライアンス)

RoHS準拠

2011/65/EUと2015/863指令に適合しています

SVHC材の含有は無し

0.1%(質量%濃度)以上の高懸念物質(SVHC)は使用していません-2024年1月23日SVHCリスト対象.

プロポジション65の物質は含有していません

プロポジション65の指定物質は含まれていません

<https://www.P65Warnings.ca.gov/>

紛争物質は使用していません