

インデックスボルト、コンパクトタイプ・六角カラー付 ホールド機構付 22110.2236



製品説明

インデックスプランジャーは、インデックス用の穴と使います
ホールド機構付も無しも外形寸法は変わりません。
ネジ部の根元は逃げてあるので完全にねじ込めます。

材質

本体
・ ステンレス鋼 1.4305 (SUS303相当)

ロック・ピン

・ ステンレス鋼 1.4305 (SUS303相当)、
ニッケルメッキ

ノブ

・ PA6、黒 (つや消し)
・ ナイロン6、くすみ赤色

組立

ディスタンス・カラー (EH 22120.) を使って
本体の取付高さを変えることができます。

取り扱い

ノブを引き出して90°回転させ、ノッチにより
ピンが引っ込んだ状態に固定します。

更なる情報

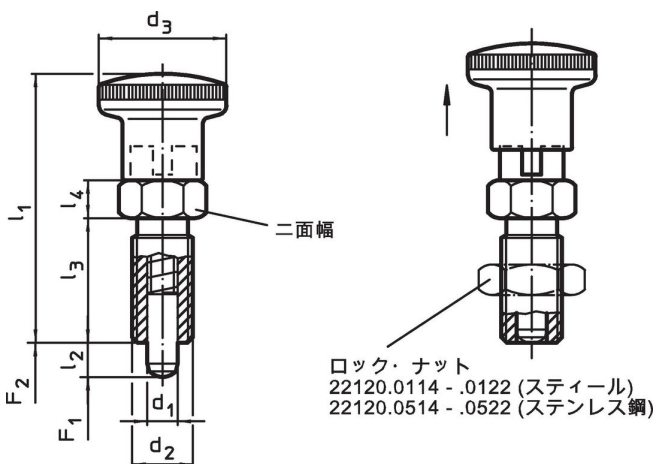
備考

分解不可能
ロック・ナットは別売りです。

その他の製品

- ・ 固定ブロック、インデックスボルト、イン
デックスプランジャー用、ダイキャスト製
- ・ ロケーティングブッシュ、インデックスボル
ト用
- ・ ディスタンス・カラー、インデックスボルト
用

寸法図




発注情報

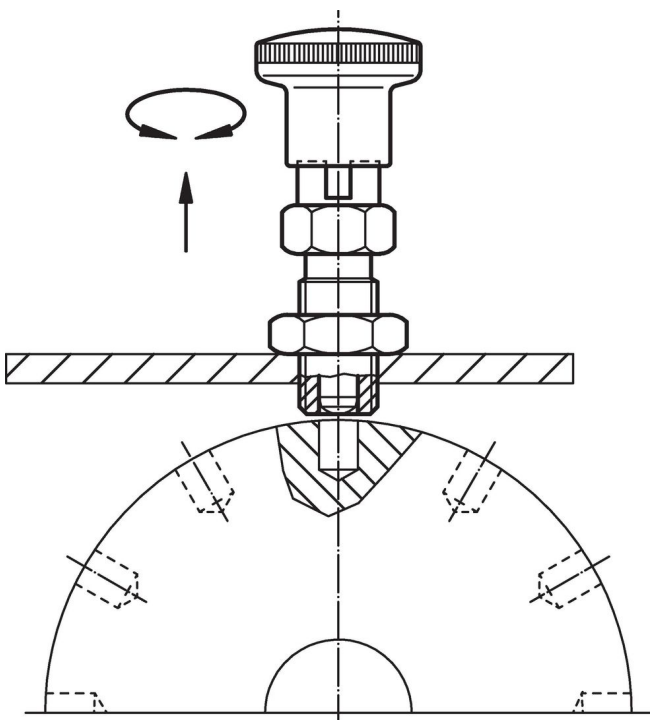
| d ₁ | | d ₂ | l ₂ min. | 寸法 | | | | 二面幅 | ハネ力 ¹⁾ | | 温度 | | 重量 | 製品番号 |
|----------------|-----------|----------------|------------------------|----------------|----------------|----------------|----------------|------|---------------------|---------------------|------|------|------------|------|
| -0,02 -0,05 | | | | d ₃ | l ₁ | l ₃ | l ₄ | [mm] | F ₁ 約 | F ₂ 約 | min. | max. | [g] | |
| | | | | [mm] | | | | [mm] | [N] | | [°C] | | | |
| ノブ付、赤色、ステンレス鋼 | | | | | | | | | | | | | | |
| 12 | M20 x 1,5 | 15 | 33 | 71,5 | 33 | 10 | 22 | 11,5 | 40 | -30 | 80 | 127 | 22110.2236 | |

¹⁾ 統計的平均値

アクセサリ

| | 寸法 d ₂ [mm] | レンチサイズ [mm] | 重量 [g] | 製品番号 |
|---|------------------------------|----------------|-----------|------------|
| ロックナットISO 8675 (DIN 439), ステンレス鋼 | | | | |
|  | M20 x 1,5 | 30 | 32,0 | 22120.0520 |

応用例



法令(コンプライアンス)

RoHS準拠

2011/65/EUと2015/863指令に適合しています

SVHC材の含有は無し

0.1%(質量%濃度)以上の高懸念物質(SVHC)は使用していません-2024年1月23日SVHCリスト対象.

プロポジション65の物質は含有していません

プロポジション65の指定物質は含まれていません

<https://www.P65Warnings.ca.gov/>

紛争物質は使用していません

本製品は、コンゴ民主共和国や隣国地域から産出されるチタン、錫、金、タングステンなどのいかなる「紛争鉱物」に由来する物質を使っていません。