

## インデックスボルト、コンパクトタイプ・六角カラー付 ホールド機構付 22110.2230



### 製品説明

インデックスプランジャーは、インデックス用の穴と使います  
ホールド機構付も無しも外形寸法は変わりません。  
ネジ部の根元は逃げてあるので完全にねじ込めます。

### 材質

本体  
・ ステンレス鋼 1.4305 ( SUS303相当 )

### ロック・ピン

・ ステンレス鋼 1.4305 ( SUS303相当 )、  
ニッケルメッキ

### ノブ

・ PA6、黒 ( つや消し )  
・ ナイロン6、くすみ赤色

### 組立

ディスタンス・カラー ( EH 22120. ) を使って  
本体の取付高さを変えることができます。

### 取り扱い

ノブを引き出して90°回転させ、ノッチにより  
ピンが引っ込んだ状態に固定します。

### 更なる情報

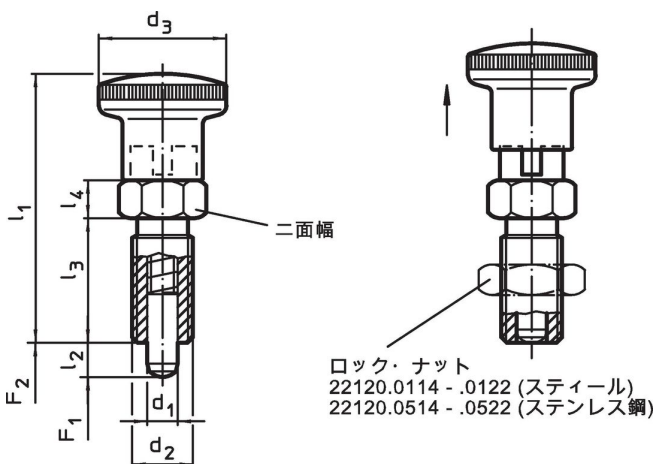
### 備考

分解不可能  
ロック・ナットは別売りです。

### その他の製品

- ・ 固定ブロック、インデックスボルト、イン  
デックスプランジャー用、ダイキャスト製
- ・ ロケーティングブッシュ、インデックスボル  
ト用
- ・ ディスタンス・カラー、インデックスボルト  
用

### 寸法図




発注情報

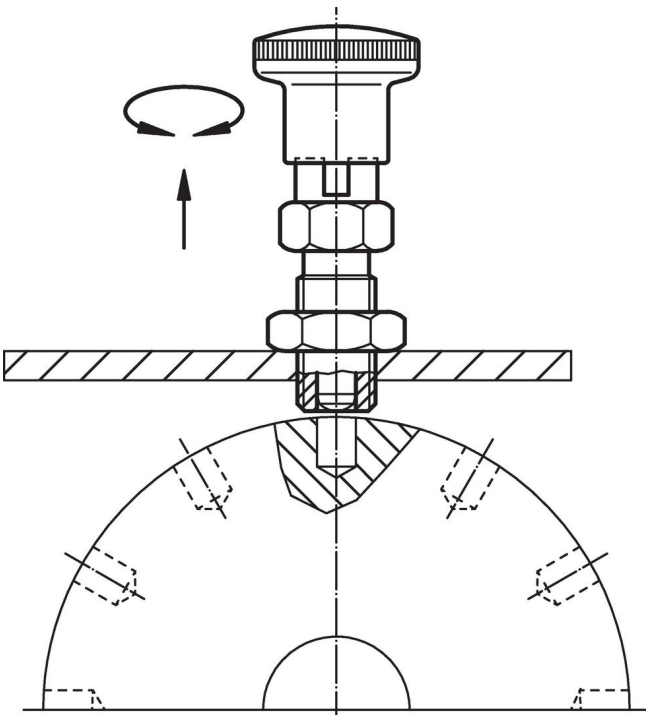
d <sub>1</sub> -0,02 -0,05	d <sub>2</sub>	l <sub>2</sub> min.	寸法				二面幅 [mm]	バネ力 <sup>1)</sup>		温度		重量 [g]	製品番号			
			d <sub>3</sub>	l <sub>1</sub>	l <sub>3</sub>	l <sub>4</sub>		F <sub>1</sub> 約	F <sub>2</sub> 約	min.	max.					
[mm]													[N]	[°C]	[g]	
ノブ付、赤色、ステンレス鋼																
6	M12 x 1,5	9	23	48	22	6	14	6	25	-30	80	32	22110.2230			

<sup>1)</sup> 統計的平均値

アクセサリ

	寸法 d <sub>2</sub> [mm]	レンチサイズ [mm]	重量 [g]	製品番号
ロックナットISO 8675 (DIN 439), ステンレス鋼				
	M12 x 1,5	18	7,5	22120.0516

応用例



## 法令(コンプライアンス)

### RoHS準拠

2011/65/EUと2015/863指令に適合しています

### SVHC材の含有は無し

0.1%(質量%濃度)以上の高懸念物質(SVHC)は使用していません-2024年6月27日SVHCリスト対象.

### プロポジション65の物質は含有していません

プロポジション65の指定物質は含まれていません

<https://www.P65Warnings.ca.gov/>

### 紛争物質は使用していません

本製品は、コンゴ民主共和国や隣国地域から産出されるチタン、錫、金、タングステンなどのいかなる「紛争鉱物」に由来する物質を使っていません。