

インデックスボルト、コンパクトタイプ・六角カラー付 22110.2212



製品説明

インデックスプランジャーは、インデックス用の穴と使います
ホールド機構付も無しも外形寸法は変わりません。
ネジ部の根元は逃げてあるので完全にねじ込めます。

材質

本体
・ステンレス鋼 1.4305 (SUS303相当)

ロック・ピン

・ステンレス鋼 1.4305 (SUS303相当)、
ニッケルメッキ

ノブ

・ナイロン6、くすみ赤色

組立

ディスタンス・カラー (EH 22120.) を使って
本体の取付高さを変えることができます。

更なる情報

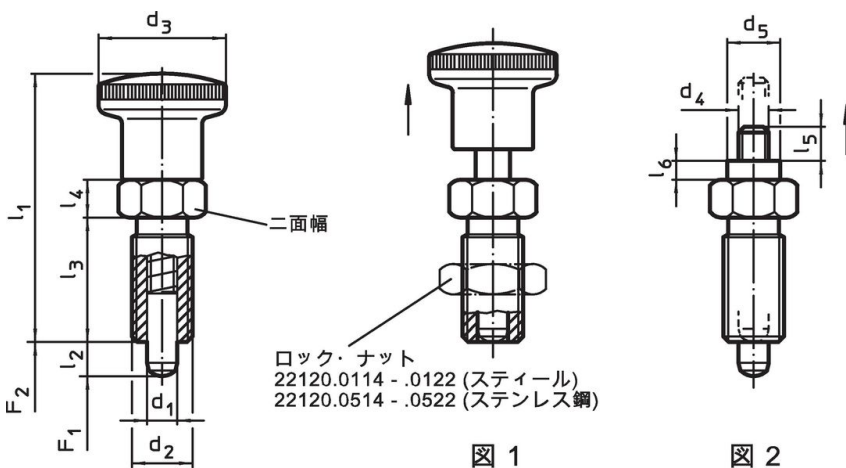
備考

分解不可能
ロック・ナットは別売りです。

その他の製品

- ・固定ブロック, インデックスボルト, インデックスプランジャー用, ダイキャスト製
- ・ロケーティングブッシュ, インデックスボルト用
- ・ディスタンス・カラー, インデックスボルト用

寸法図




発注情報

寸法							二面幅 [mm]	ハネ力 ¹⁾		温度		重量 [g]	製品番号
d ₁ -0,02 -0,05	d ₂	l ₂ min.	d ₃	l ₁	l ₃	l ₄		F ₁ 約	F ₂ 約	min.	max.		
[mm]							[mm]	[N]		[°C]		[g]	
ノブ付、赤色 - 図 1, ステンレス鋼													
8	M16 x 1,5	8	28	58	26	8	17	8,5	26	-30	80	62	22110.2212

¹⁾ 統計的平均値

アクセサリ

	寸法 d ₂ [mm]	レンチサイズ [mm]	重量 [g]	製品番号
ロックナット ISO 8675 (DIN 439), ステンレス鋼				
	M16 x 1,5	24	15,0	22120.0518

応用例



法令(コンプライアンス)

RoHS準拠

2011/65/EUと2015/863指令に適合しています

SVHC材の含有は無し

0.1%(質量%濃度)以上の高懸念物質(SVHC)は使用していません-2024年6月27日SVHCリスト対象.

プロポジション65の物質は含有していません

プロポジション65の指定物質は含まれていません

<https://www.P65Warnings.ca.gov/>

紛争物質は使用していません

本製品は、コンゴ民主共和国や隣国地域から産出されるチタン、錫、金、タングステンなどのいかなる「紛争鉱物」に由来する物質を使っていません。