

## インデックスボルト、コンパクトタイプ・六角カラー付 ホールド機構付 22110.2135



### 製品説明

インデックスプランジャーは、インデックス用の穴と使います  
ホールド機構付も無しも外形寸法は変わりません。  
ネジ部の根元は逃げてあるので完全にねじ込めます。

### 材質

- 本体
- ・ スティール、黒染
- ロック・ピン
- ・ スティール、焼入れ
- ノブ
- ・ PA6、黒（つや消し）
  - ・ ナイロン6、くすみ赤色

### 組立

ディスタンス・カラー（EH 22120.）を使って  
本体の取付高さを変えることができます。

### 取り扱い

ノブを引き出して90°回転させ、ノッチにより  
ピンが引っ込んだ状態に固定します。

### 更なる情報

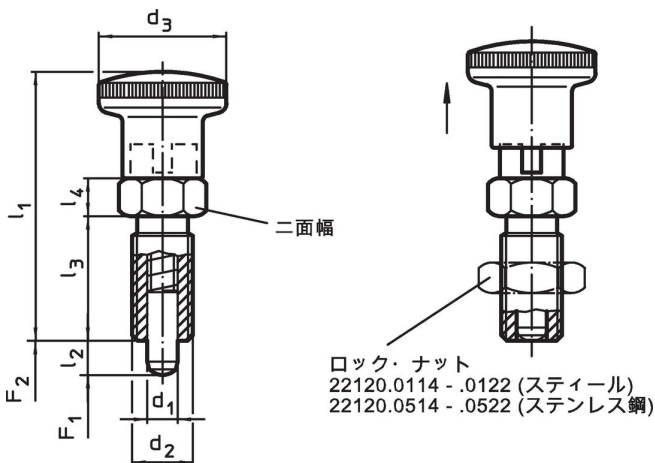
### 備考

分解不可能  
ロック・ナットは別売りです。

### その他の製品

- ・ 固定ブロック、インデックスボルト、インデックスプランジャー用、ダイキャスト製
- ・ ロケーティングブッシュ、インデックスボルト用
- ・ ディスタンス・カラー、インデックスボルト用

### 寸法図




発注情報

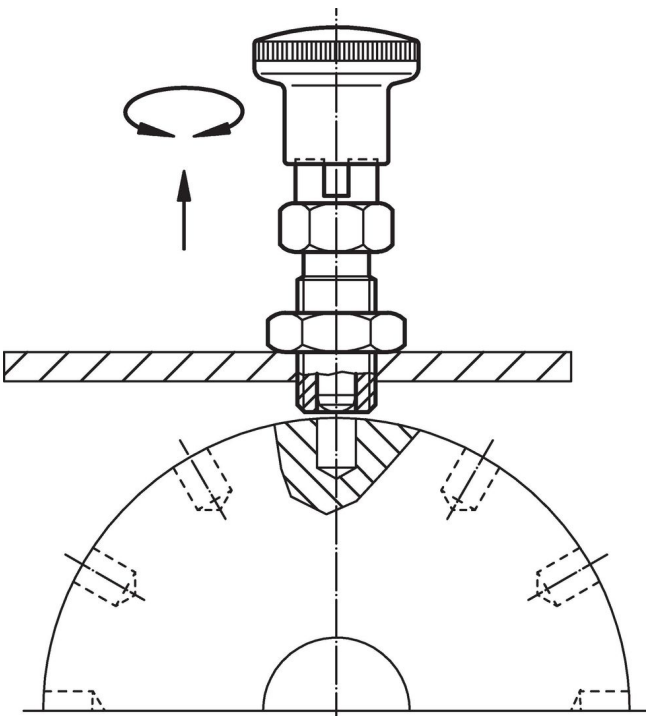
d <sub>1</sub> -0,02 -0,05		d <sub>2</sub>	l <sub>2</sub> min.	寸法 d <sub>3</sub>   l <sub>1</sub>   l <sub>3</sub>   l <sub>4</sub> [mm]			二面幅 [mm]	バネ力 <sup>1)</sup> F <sub>1</sub> 約   F <sub>2</sub> 約 [N]		min.   max. [°C]	[g]	製品番号	
ノブ付、赤色、鋼													
10	M16 x 1,5	12	28	58	26	8	17	9,5	38	-30	80	70	22110.2135

<sup>1)</sup> 統計的平均値

アクセサリ

	寸法 d <sub>2</sub> [mm]	レンチサイズ [mm]	[g]	製品番号
ロックナットISO 8675 (DIN 439), 鋼				
	M16 x 1,5	24	15,0	22120.0118

応用例



## 法令(コンプライアンス)

### RoHS準拠

2011/65/EUと2015/863指令に適合しています

### SVHC材の含有は無し

0.1%(質量%濃度)以上の高懸念物質(SVHC)は使用していません-2024年6月27日SVHCリスト対象.

### プロポジション65の物質は含有していません

プロポジション65の指定物質は含まれていません

<https://www.P65Warnings.ca.gov/>

### 紛争物質は使用していません

本製品は、コンゴ民主共和国や隣国地域から産出されるチタン、錫、金、タングステンなどのいかなる「紛争鉱物」に由来する物質を使っていません。