

インデックスボルト、コンパクトタイプ・六角カラー付 ホールド機構付 22110.2126



製品説明

インデックスプランジャーは、インデックス用の穴と使います
ホールド機構付も無しも外形寸法は変わりません。
ネジ部の根元は逃げてあるので完全にねじ込めます。

材質

- 本体
- ・ スチール、黒染
- ロック・ピン
- ・ スチール、焼入れ
- ノブ
- ・ PA6、黒（つや消し）
 - ・ ナイロン6、くすみ赤色

組立

ディスタンス・カラー（EH 22120.）を使って
本体の取付高さを変えることができます。

取り扱い

ノブを引き出して90°回転させ、ノッチにより
ピンが引っ込んだ状態に固定します。

更なる情報

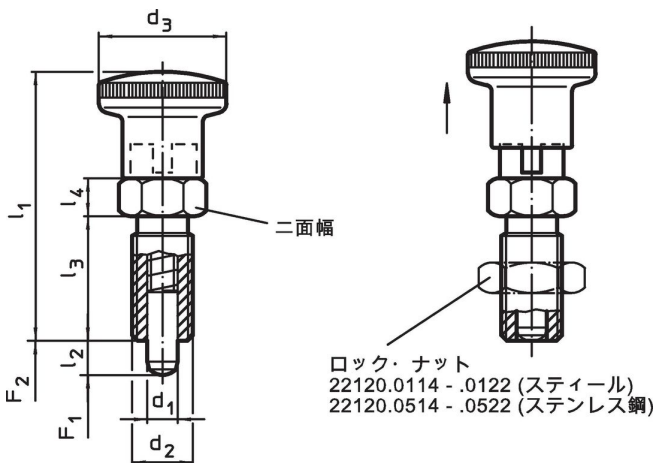
備考

分解不可能
ロック・ナットは別売りです。

その他の製品

- ・ 固定ブロック、インデックスボルト、インデックスプランジャー用、ダイキャスト製
- ・ ロケーティングブッシュ、インデックスボルト用
- ・ ディスタンス・カラー、インデックスボルト用

寸法図




発注情報

d ₁ -0,02 -0,05	d ₂	l ₂ min.	寸法				二面幅 [mm]	バネ力 ¹⁾		温度		重量 [g]	製品番号			
			d ₃	l ₁	l ₃	l ₄		F ₁ 約	F ₂ 約	min.	max.					
[mm]													[N]	[°C]	[g]	
ノブ付、赤色、鋼																
5	M10 x 1	5	19	40	18	6	12	5	15	-30	80	21	22110.2126			

¹⁾ 統計的平均値

アクセサリ

	寸法 d ₂ [mm]	レンチサイズ [mm]	重量 [g]	製品番号
ロックナットISO 8675 (DIN 439), 鋼				
	M10 x 1	16	5,2	22120.0115

応用例



法令(コンプライアンス)

RoHS準拠

2011/65/EUと2015/863指令に適合しています

SVHC材の含有は無し

0.1%(質量%濃度)以上の高懸念物質(SVHC)は使用していません-2024年6月27日SVHCリスト対象.

プロポジション65の物質は含有していません

プロポジション65の指定物質は含まれていません

<https://www.P65Warnings.ca.gov/>

紛争物質は使用していません

本製品は、コンゴ民主共和国や隣国地域から産出されるチタン、錫、金、タングステンなどのいかなる「紛争鉱物」に由来する物質を使っていません。