

インデックスボルト、コンパクトタイプ・六角カラー付 ホールド機構付 22110.2124



製品説明

インデックスプランジャーは、インデックス用の穴と使います
ホールド機構付も無しも外形寸法は変わりません。
ネジ部の根元は逃げてあるので完全にねじ込めます。

材質

- 本体
 ・ スチール、黒染
- ロック・ピン
 ・ スチール、焼入れ
- ノブ
 ・ PA6、黒（つや消し）
 ・ ナイロン6、くすみ赤色

組立

ディスタンス・カラー（EH 22120.）を使って
本体の取付高さを変えることができます。

取り扱い

ノブを引き出して90°回転させ、ノッチにより
ピンが引っ込んだ状態に固定します。

更なる情報

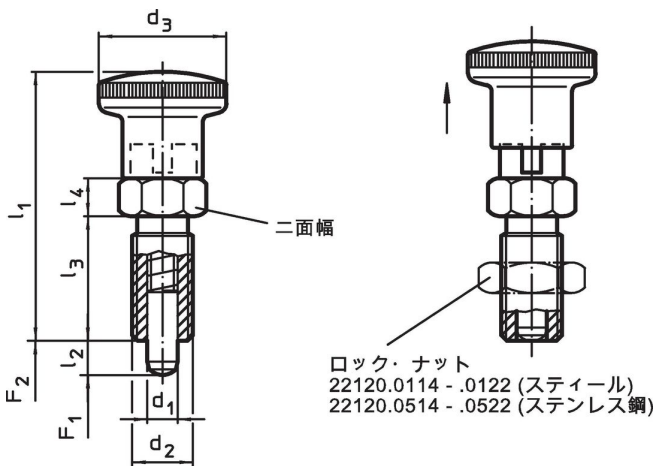
備考

分解不可能
ロック・ナットは別売りです。

その他の製品

- ・ 固定ブロック、インデックスボルト、インデックスプランジャー用、ダイキャスト製
- ・ ロケーティングブッシュ、インデックスボルト用
- ・ ディスタンス・カラー、インデックスボルト用

寸法図




発注情報

寸法		二面幅		ハネ力 ¹⁾		温度		重量		製品番号			
d_1	d_2	l_2 min.	d_3	l_1	l_3	l_4	F ₁ 約	F ₂ 約	min.	max.	[g]		
[mm]							[mm]	[N]	[°C]		[g]		
ノブ付、赤色、鋼													
4	M8 x 1	6	16	35	16	5	10	4	12,5	-30	80	13	22110.2124

¹⁾ 統計的平均値

アクセサリ

寸法	レンチサイズ	重量	製品番号	
d_2 [mm]	[mm]	[g]		
ロックナットISO8675 (DIN 439), 鋼				
	M 8 x 1	13	2,7	22120.0114

応用例



法令(コンプライアンス)

RoHS準拠

2011/65/EUと2015/863指令に適合しています

SVHC材の含有は無し

0.1%(質量%濃度)以上の高懸念物質(SVHC)は使用していません-2024年6月27日SVHCリスト対象.

プロポジション65の物質は含有していません

プロポジション65の指定物質は含まれていません

<https://www.P65Warnings.ca.gov/>

紛争物質は使用していません

本製品は、コンゴ民主共和国や隣国地域から産出されるチタン、錫、金、タングステンなどのいかなる「紛争鉱物」に由来する物質を使っていません。