

インデックスボルト、コンパクトタイプ・六角カラー付 22110.2116



製品説明

インデックスプランジャーは、インデックス用の穴と使います
ホールド機構付も無しも外形寸法は変わりません。
ネジ部の根元は逃げてあるので完全にねじ込めます。

材質

- 本体
・ スチール、黒染
- ロック・ピン
・ スチール、焼入れ
- ノブ
・ ナイロン6、くすみ赤色

組立

ディスタンス・カラー (EH 22120.) を使って
本体の取付高さを変えることができます。

更なる情報

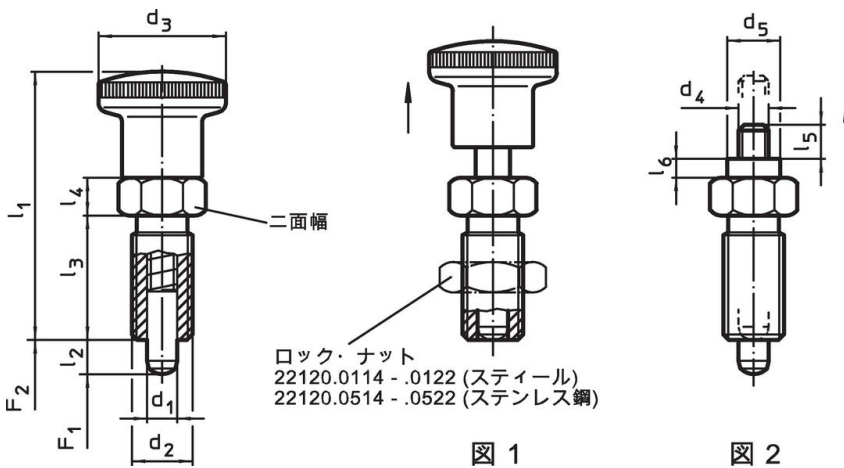
備考

分解不可能
ロック・ナットは別売りです。

その他の製品

- ・ 固定ブロック, インデックスボルト, インデックスプランジャー用, ダイキャスト製
- ・ ロケーティングブッシュ, インデックスボルト用
- ・ ディスタンス・カラー, インデックスボルト用

寸法図




発注情報

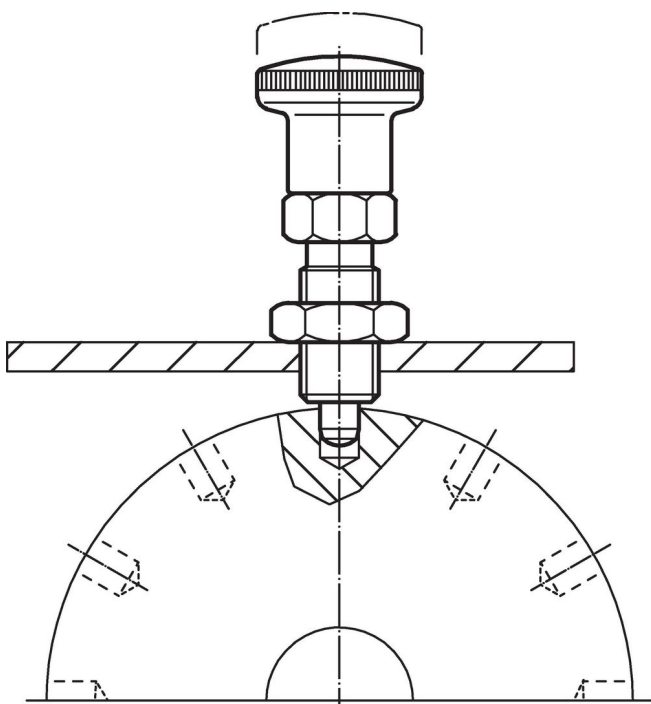
d ₁		d ₂	l ₂ min.	寸法				二面幅	ハネ力 ¹⁾		温度		質量	製品番号
-0,02 -0,05				d ₃	l ₁	l ₃	l ₄	[mm]	F ₁ 約	F ₂ 約	min.	max.	[g]	
				[mm]				[mm]	[N]		[°C]			
ノブ付、赤色 - 図 1, 鋼														
12	M20 x 1,5	15	33	71,5	33	10	22	11,5	40	-30	80	117	22110.2116	

¹⁾ 統計的平均値

アクセサリ

	寸法 d ₂ [mm]	レンチサイズ [mm]	質量 [g]	製品番号
ロックナットISO8675 (DIN 439), 鋼				
	M20 x 1,5	30	32,0	22120.0120

応用例



法令(コンプライアンス)

RoHS準拠

2011/65/EUと2015/863指令に適合しています

SVHC材の含有は無し

0.1%(質量%濃度)以上の高懸念物質(SVHC)は使用していません-2024年6月27日SVHCリスト対象.

プロポジション65の物質は含有していません

プロポジション65の指定物質は含まれていません

<https://www.P65Warnings.ca.gov/>

紛争物質は使用していません

本製品は、コンゴ民主共和国や隣国地域から産出されるチタン、錫、金、タングステンなどのいかなる「紛争鉱物」に由来する物質を使っていません。