

インデックスボルト、コンパクトタイプ・六角カラー付 22110.2106



製品説明

インデックスプランジャーは、インデックス用の穴と使います
ホールド機構付も無しも外形寸法は変わりません。
ネジ部の根元は逃げてあるので完全にねじ込めます。

材質

- 本体
・ スチール、黒染
- ロック・ピン
・ スチール、焼入れ
- ノブ
・ ナイロン6、くすみ赤色

組立

ディスタンス・カラー (EH 22120.) を使って
本体の取付高さを変えることができます。

更なる情報

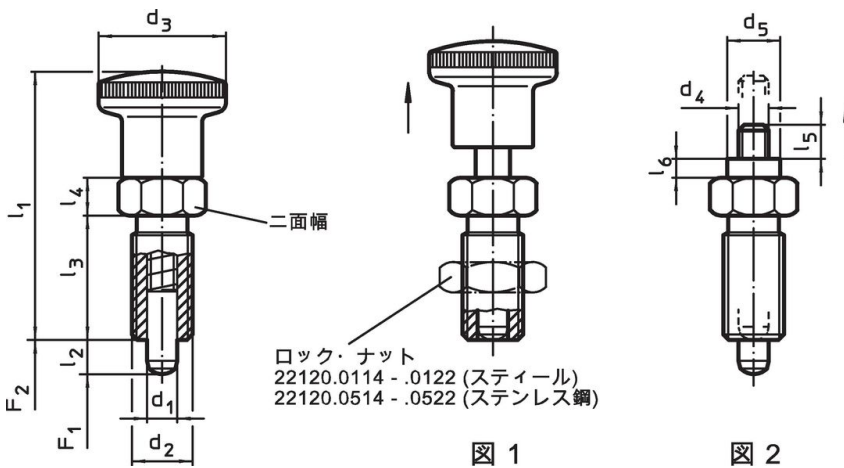
備考

分解不可能
ロック・ナットは別売りです。

その他の製品

- ・ 固定ブロック, インデックスボルト, インデックスプランジャー用, ダイキャスト製
- ・ ロケーティングブッシュ, インデックスボルト用
- ・ ディスタンス・カラー, インデックスボルト用

寸法図




発注情報

| 寸法 | | | | | | | 二面幅 | バネ力 ¹⁾ | | 温度 | | 重量 | 製品番号 |
|-----------------|----------------|------------------------|----------------|----------------|----------------|----------------|------|---------------------|---------------------|------|------|-----|------------|
| d ₁ | d ₂ | l ₂ min. | d ₃ | l ₁ | l ₃ | l ₄ | | F ₁ 約 | F ₂ 約 | min. | max. | | |
| [mm] | | | | | | | [mm] | [N] | | [°C] | | [g] | |
| ノブ付、赤色 - 図 1, 鋼 | | | | | | | | | | | | | |
| 5 | M10 x 1 | 5 | 19 | 40 | 18 | 6 | 12 | 5 | 15 | -30 | 80 | 18 | 22110.2106 |

¹⁾ 統計的平均値

アクセサリ

| | 寸法 d ₂ [mm] | レンチサイズ [mm] | 重量 [g] | 製品番号 |
|--|------------------------------|----------------|-----------|------------|
| ロックナットISO 8675 (DIN 439), 鋼 | | | | |
|  | M10 x 1 | 16 | 5.2 | 22120.0115 |

応用例



法令(コンプライアンス)

RoHS準拠

2011/65/EUと2015/863指令に適合しています

SVHC材の含有は無し

0.1%(質量%濃度)以上の高懸念物質(SVHC)は使用していません-2024年1月23日SVHCリスト対象.

プロポジション65の物質は含有していません

プロポジション65の指定物質は含まれていません
<https://www.P65Warnings.ca.gov/>

紛争物質は使用していません

本製品は、コンゴ民主共和国や隣国地域から産出されるチタン、錫、金、タングステンなどのいかなる「紛争鉱物」に由来する物質を使っていません。