

インデックスボルト、コンパクトタイプ・六角カラー付 22110.2103



製品説明

インデックスプランジャーは、インデックス用の穴と使います
ホールド機構付も無しも外形寸法は変わりません。
ネジ部の根元は逃げてあるので完全にねじ込めます。

材質

- 本体
 ・ スチール、黒染
- ロック・ピン
 ・ スチール、焼入れ
- ノブ
 ・ ナイロン6、くすみ赤色

組立

ディスタンス・カラー (EH 22120.) を使って
本体の取付高さを変えることができます。

更なる情報

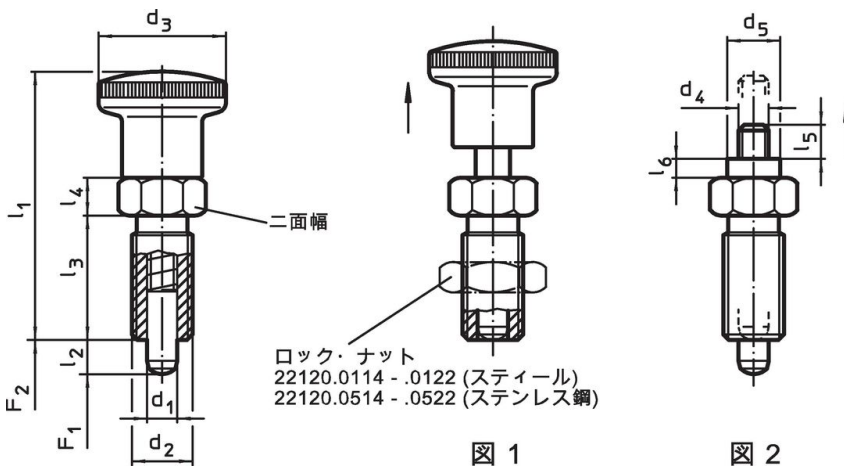
備考

分解不可能
ロック・ナットは別売りです。

その他の製品

- 固定ブロック, インデックスボルト, インデックスプランジャー用, ダイキャスト製
- ロケーティングブッシュ, インデックスボルト用
- ディスタンス・カラー, インデックスボルト用

寸法図




発注情報

寸法							二面幅	ハネ力 ¹⁾		温度		重量	製品番号
d ₁	d ₂	l ₂ min.	d ₃	l ₁	l ₃	l ₄	[mm]	F ₁ 約	F ₂ 約	min.	max.	[g]	
[mm]							[mm]	[N]		[°C]			
ノブ付、赤色 - 図 1, 鋼													
4	M8 x 1	4	16	35	16	5	10	4,5	12	-30	80	10	22110.2103

¹⁾ 統計的平均値

アクセサリ

	寸法 d ₂ [mm]	レンチサイズ [mm]	重量 [g]	製品番号
ロックナット ISO 8675 (DIN 439), 鋼				
	M 8 x 1	13	2,7	22120.0114

応用例



法令(コンプライアンス)

RoHS準拠

2011/65/EUと2015/863指令に適合しています

SVHC材の含有は無し

0.1%(質量%濃度)以上の高懸念物質(SVHC)は使用していません-2024年6月27日SVHCリスト対象.

プロポジション65の物質は含有していません

プロポジション65の指定物質は含まれていません

<https://www.P65Warnings.ca.gov/>

紛争物質は使用していません

本製品は、コンゴ民主共和国や隣国地域から産出されるチタン、錫、金、タングステンなどのいかなる「紛争鉱物」に由来する物質を使っていません。