

インデックスボルト、ミニタイプ

22110.2054



製品説明

特に厚みの薄い対象物への取付に適します。
小型のインデックス・ボルト。

材質

本体
・ステンレス鋼 1.4305 (SUS303相当)

ロック・ピン
・ステンレス鋼 1.4305 (SUS303相当)

ノブ
・PA6、黒 (つや消し)
・ナイロン6、くすみ赤色

組立

本体ネジ部をねじ込んだのち、ノブを持ち上げて六角部を使って締め付けます。
ディスタンス・カラー (EH 22120.) を使って本体の取付高さを変えることができます。

取り扱い

ホールド機構付の物はノブを引き出して30°回せばホールドされます。

更なる情報

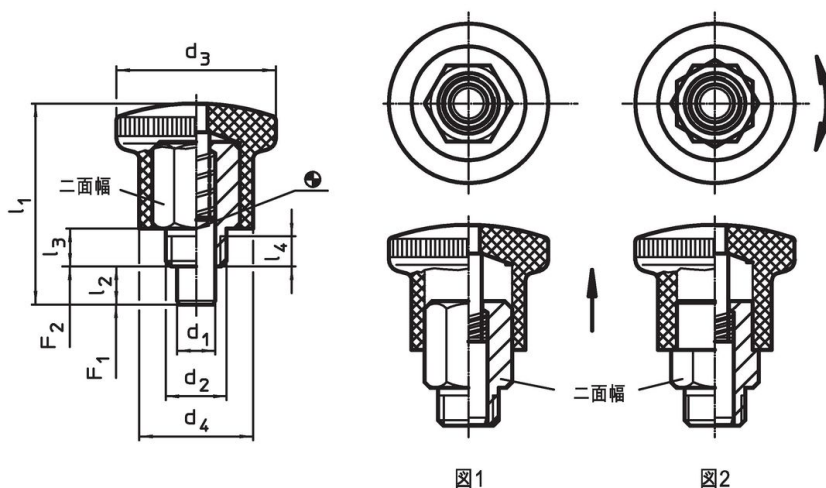
備考

分解不可能

その他の製品

・ディスタンス・カラー、インデックスボルト用

寸法図



発注情報

寸法								二面幅	バネ力 ¹⁾		温度		重量	製品番号
d ₁	d ₂	d ₃	d ₄	l ₁	l ₂ min.	l ₃	l ₄ min.	[mm]	F ₁ 約	F ₂ 約	min.	max.	[g]	
0 -0,06			[mm]					[mm]	[N]		[°C]			
4	M8 x 0,75	21	15	26,5	5	5	3,5	10	4,5	12	-30	80	13	22110.2054

¹⁾ 統計的平均値

応用例





法令(コンプライアンス)

RoHS準拠

2011/65/EUと2015/863指令に適合しています

SVHC材の含有は無し

0.1%(質量%濃度)以上の高懸念物質(SVHC)は使用していません-2024年6月27日SVHCリスト対象.

プロポジション65の物質は含有していません

プロポジション65の指定物質は含まれていません
<https://www.P65Warnings.ca.gov/>

紛争物質は使用していません

本製品は、コンゴ民主共和国や隣国地域から産出されるチタン、錫、金、タングステンなどのいかなる「紛争鉱物」に由来する物質を使っていません。