

## インデックスボルト、ミニタイプ

22110.2028



### 製品説明

特に厚みの薄い対象物への取付に適します。  
小型のインデックス・ボルト。

### 材質

- 本体
- ・ スティール、亜鉛めっき
- ロック・ピン
- ・ ステンレス鋼 1.4305 ( SUS303相当 )
- ノブ
- ・ PA6、黒 ( つや消し )
  - ・ ナイロン6、くすみ赤色

### 組立

本体ネジ部をねじ込んだのち、ノブを持ち上げて六角部を使って締め付けます。  
ディスタンス・カラー ( EH 22120. ) を使って本体の取付高さを変えることができます。

### 取り扱い

ホールド機構付の物はノブを引き出して30°回せばホールドされます。

### 更なる情報

### 備考

分解不可能

### その他の製品

- ・ ディスタンス・カラー、インデックスボルト用

### 寸法図

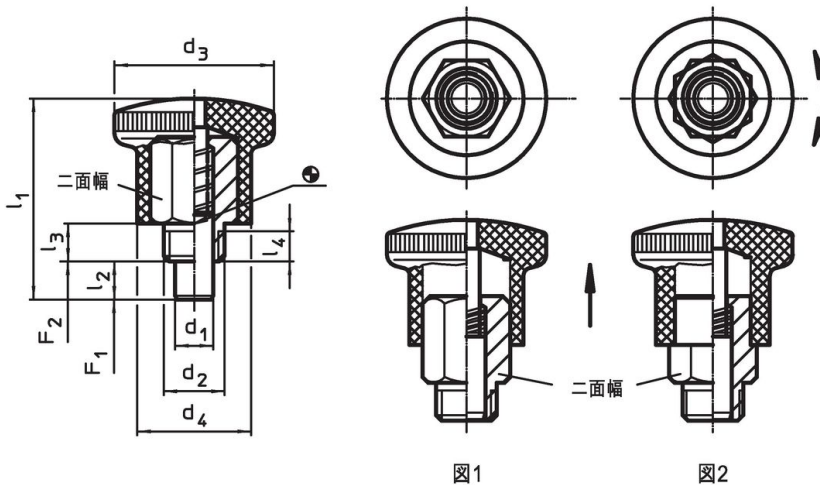


図1

図2

### 発注情報

寸法								二面幅	ハネ力 <sup>1)</sup>		温度		重量	製品番号
d <sub>1</sub>	d <sub>2</sub>	d <sub>3</sub>	d <sub>4</sub>	l <sub>1</sub>	l <sub>2</sub> min.	l <sub>3</sub>	l <sub>4</sub> min.	[mm]	F <sub>1</sub> 約	F <sub>2</sub> 約	min.	max.	[g]	
[mm]								[mm]	[N]		[°C]			
6	M10 x 1	25	18	34	7	7	4,5	12	5	18	-30	80	25	22110.2028

ロック機能無し、赤色ノブ - 図1, 鋼

<sup>1)</sup> 統計的平均値

応用例





#### 法令(コンプライアンス)

##### RoHS準拠

2011/65/EUと2015/863指令に適合しています

##### SVHC材の含有は無し

0.1%(質量%濃度)以上の高懸念物質(SVHC)は使用していません-2024年1月23日SVHCリスト対象.

##### プロポジション65の物質は含有していません

プロポジション65の指定物質は含まれていません

<https://www.P65Warnings.ca.gov/>

##### 紛争物質は使用していません

本製品は、コンゴ民主共和国や隣国地域から産出されるチタン、錫、金、タングステンなどのいかなる「紛争鉱物」に由来する物質を使っていません。