

インデックスボルト、ミニタイプ・フランジ付

22110.1330



製品説明

インデックスプランジャーは、インデックス用の穴と使います
小型のインデックス・ボルト。

材質

フランジ部

・亜鉛ダイキャスト、 亜鉛メッキ

ロック・ピン

・ステンレス鋼 1.4305 (SUS303相当)

ノブ

・PA6、黒 (つや消し)

取り扱い

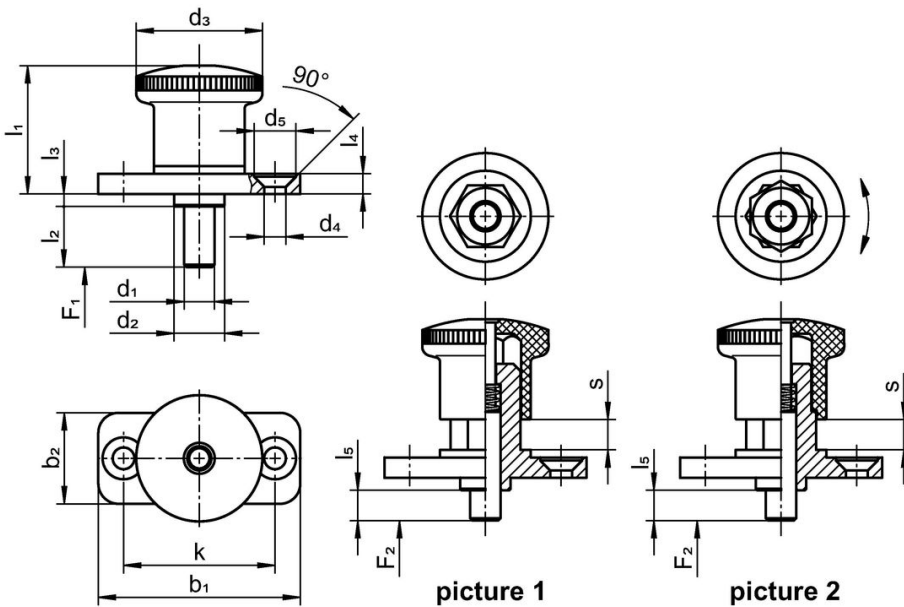
ホールド機構付の物はノブを引き出して30°回せばホールドされます。

更なる情報

備考

分解不可能

寸法図



発注情報

寸法													バネ力 ¹⁾		温度		重量	製品番号
d ₁	l ₂	b ₁	b ₂	d ₂	d ₃	d ₄	k	l ₁	l ₃	l ₄	l ₅	s	F ₁ 約	F ₂ 約	min.	max.	[g]	
[mm]													[N]		[°C]			
6	12	40	18	10	25	4,3	30	25,5	2,5	4	6	6	6	16	-30	80	39	22110.1330

ホールド機構付 - 図 2

¹⁾ 統計的平均値

法令(コンプライアンス)

RoHS準拠

2011/65/EUと2015/863指令に適合しています

SVHC材の含有は無し

0.1%(質量%濃度)以上の高懸念物質(SVHC)は使用していません-2024年1月23日SVHCリスト対象.

プロポジション65の物質は含有していません

プロポジション65の指定物質は含まれていません

<https://www.P65Warnings.ca.gov/>

紛争物質は使用していません

本製品は、コンゴ民主共和国や隣国地域から産出されるチタン、錫、金、タングステンなどのいかなる「紛争鉱物」に由来する物質を使っていません。