

## インデックスボルト、ミニタイプ・フランジ付

22110.1305



### 製品説明

インデックスプランジャーは、インデックス用の穴と使います  
小型のインデックス・ボルト。

### 材質

#### フランジ部

・亜鉛ダイキャスト、 亜鉛メッキ

#### ロック・ピン

・ステンレス鋼 1.4305 ( SUS303相当 )

#### ノブ

・PA6、黒 ( つや消し )

### 取り扱い

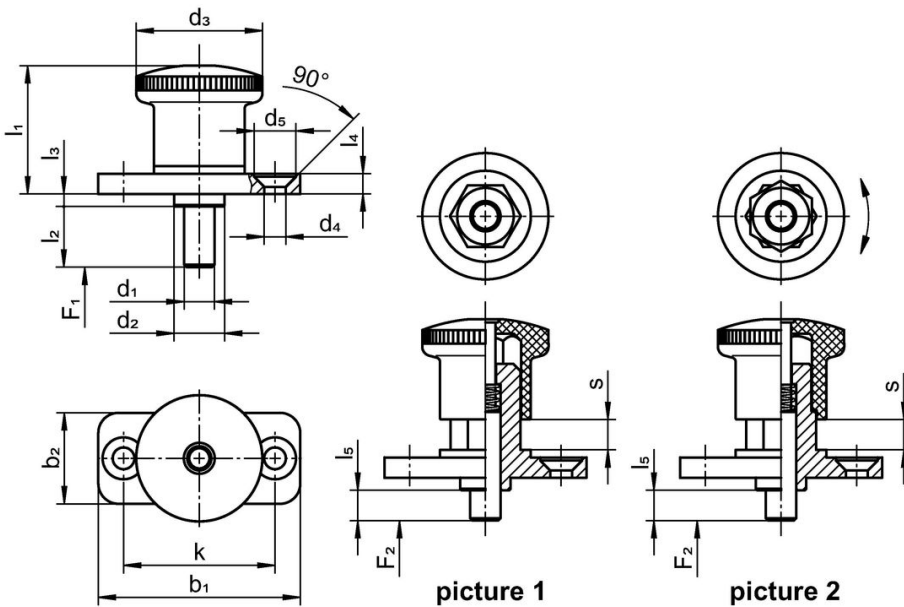
ホールド機構付の物はノブを引き出して30°回せばホールドされます。

### 更なる情報

### 備考

分解不可能

### 寸法図



### 発注情報

寸法													バネ力 <sup>1)</sup>		温度		重量	製品番号
d <sub>1</sub>	l <sub>2</sub>	b <sub>1</sub>	b <sub>2</sub>	d <sub>2</sub>	d <sub>3</sub>	d <sub>4</sub>	k	l <sub>1</sub>	l <sub>3</sub>	l <sub>4</sub>	l <sub>5</sub>	s	F <sub>1</sub>	F <sub>2</sub>	min.	max.	[g]	
h9														約	約	[°C]		
[mm]													[N]		[°C]		[g]	
ホールド機構付 - 図 2																		
4	5	35	15	8	21	4,3	25	20,5	2	4	0	5	4	12	-30	80	22	22110.1305

<sup>1)</sup> 統計的平均値

## 法令(コンプライアンス)

### RoHS準拠

2011/65/EUと2015/863指令に適合しています

### SVHC材の含有は無し

0.1%(質量%濃度)以上の高懸念物質(SVHC)は使用していません-2024年1月23日SVHCリスト対象.

### プロポジション65の物質は含有していません

プロポジション65の指定物質は含まれていません

<https://www.P65Warnings.ca.gov/>

### 紛争物質は使用していません

本製品は、コンゴ民主共和国や隣国地域から産出されるチタン、錫、金、タングステンなどのいかなる「紛争鉱物」に由来する物質を使っていません。