

インデックスボルト、ミニタイプ・ステンレス鋼

22110.1122



製品説明

特に厚みの薄い対象物への取付に適します。
小型のインデックス・ボルト。
ネジ部の根元は逃げてあるので完全にねじ込めます。

材質

- 本体
・ ステンレス鋼 1.4305 (SUS303相当)
- ロック・ピン
・ ステンレス鋼 1.4305 (SUS303相当)
- ノブ
・ ステンレス鋼 1.4308 (SCS13相当)

組立

本体ネジ部をねじ込んだのち、ノブを持ち上げて六角部を使って締め付けます。
ディスタンス・カラー (EH 22120.) を使って本体の取付高さを変えることができます。

取り扱い

ホールド機構付の物はノブを引き出して30°回せばホールドされます。

更なる情報

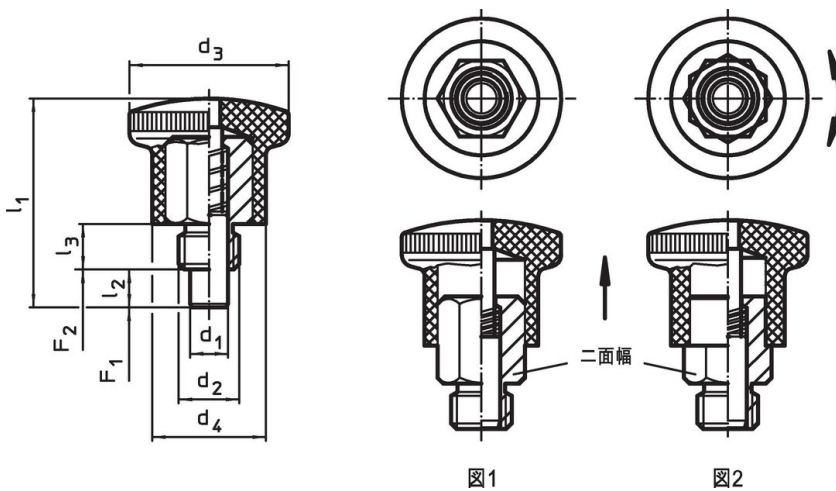
備考

分解不可能

その他の製品

- ディスタンス・カラー, インデックスボルト用

寸法図



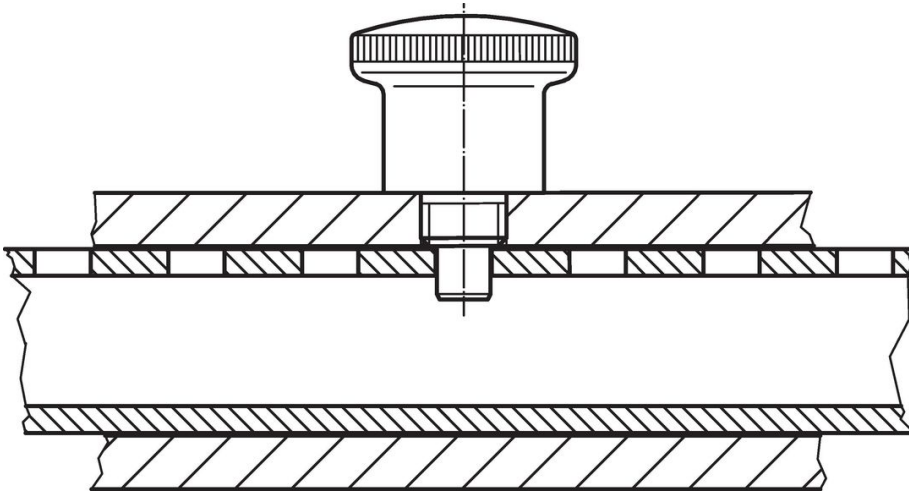
発注情報

d ₁ h9	d ₂	d ₃	寸法			二面幅 [mm]	バネ力 ¹⁾		max. [°C]	[g]	製品番号	
			d ₄ [mm]	l ₁	l ₂ min.		l ₃	F ₁ 約 [N]				F ₂ 約 [N]
8	M16	33	23	47,5	10	12	17	11	34	250	110	22110.1122

ホールド機構なし - 図 1

¹⁾ 統計的平均値

応用例



法令(コンプライアンス)

RoHS準拠

2011/65/EUと2015/863指令に適合しています

SVHC材の含有は無し

0.1%(質量%濃度)以上の高懸念物質(SVHC)は使用していません-2024年6月27日SVHCリスト対象.

プロポジション65の物質は含有していません

プロポジション65の指定物質は含まれていません

<https://www.P65Warnings.ca.gov/>

紛争物質は使用していません

本製品は、コンゴ民主共和国や隣国地域から産出されるチタン、錫、金、タングステンなどのいかなる「紛争鉱物」に由来する物質を使っていません。