

## インデックスボルト、ミニタイプ・ステンレス鋼

22110.1118



### 製品説明

特に厚みの薄い対象物への取付に適します。  
小型のインデックス・ボルト。  
ネジ部の根元は逃げてあるので完全にねじ込めます。

### 材質

- 本体  
・ ステンレス鋼 1.4305 ( SUS303相当 )
- ロック・ピン  
・ ステンレス鋼 1.4305 ( SUS303相当 )
- ノブ  
・ ステンレス鋼 1.4308 ( SCS13相当 )

### 組立

本体ネジ部をねじ込んだのち、ノブを持ち上げて六角部を使って締め付けます。  
ディスタンス・カラー ( EH 22120. ) を使って本体の取付高さを変えることができます。

### 取り扱い

ホールド機構付の物はノブを引き出して30°回せばホールドされます。

### 更なる情報

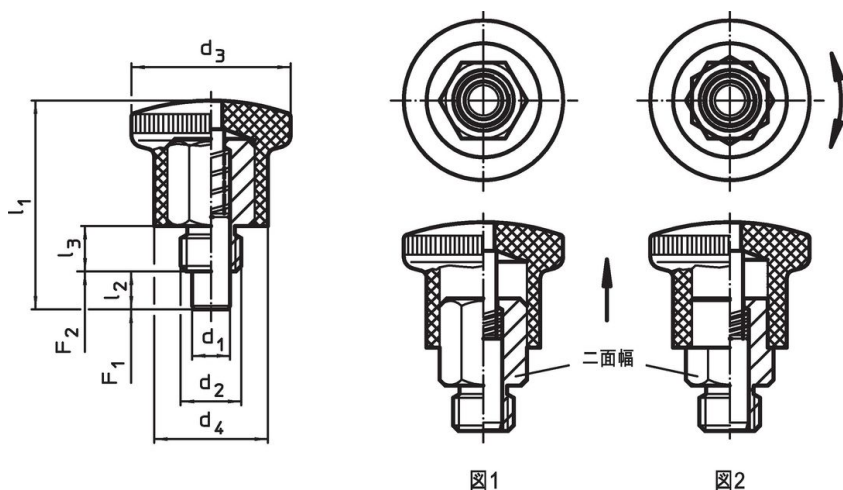
### 備考

分解不可能

### その他の製品

- ディスタンス・カラー, インデックスボルト用

### 寸法図



### 発注情報

寸法			二面幅	バネ力 <sup>1)</sup>		max.	[g]	製品番号				
d <sub>1</sub> h9	d <sub>2</sub>	d <sub>3</sub>		F <sub>1</sub> 約	F <sub>2</sub> 約							
ホールド機構なし - 図 1												
7	M12	28	20	40,5	7	10	14	10	23	250	75	22110.1118

<sup>1)</sup> 統計的平均値

## 応用例



## 法令(コンプライアンス)

### RoHS準拠

2011/65/EUと2015/863指令に適合しています

### SVHC材の含有は無し

0.1%(質量%濃度)以上の高懸念物質(SVHC)は使用していません-2024年1月23日SVHCリスト対象.

### プロポジション65の物質は含有していません

プロポジション65の指定物質は含まれていません

<https://www.P65Warnings.ca.gov/>

### 紛争物質は使用していません

本製品は、コンゴ民主共和国や隣国地域から産出されるチタン、錫、金、タングステンなどのいかなる「紛争鉱物」に由来する物質を使っていません。