

## インデックスボルト、コンパクトタイプ・六角カラー付 ロック機構付 Tグリップ付 22110.0938



### 製品説明

インデックスプランジャーは、インデックス用の穴と使います  
例えば安全手袋をしているような場合でも操作が容易な形状です。  
ホールド機構付も無しも外形寸法は変わりません。  
ネジ部の根元は逃げてあるので完全にねじ込めます。

### 材質

- 本体**
- ステンレス鋼 1.4305 ( SUS303相当 )
- ロック・ピン**
- ステンレス鋼 1.4305 ( SUS303相当 )、  
ニッケルメッキ
- ノブ**
- PA6、黒 ( つや消し )

### 組立

デイスタンス・カラー ( EH 22120. ) を使って  
本体の取付高さを変えることができます。

### 取り扱い

Tハンドルを引き上げて90°回転すれば、内側  
にある溝がみ合ってピンが引き込まれた状  
態で固定されます。Tハンドルの向きによって  
ピンの状態がはっきり判ります。

### 更なる情報

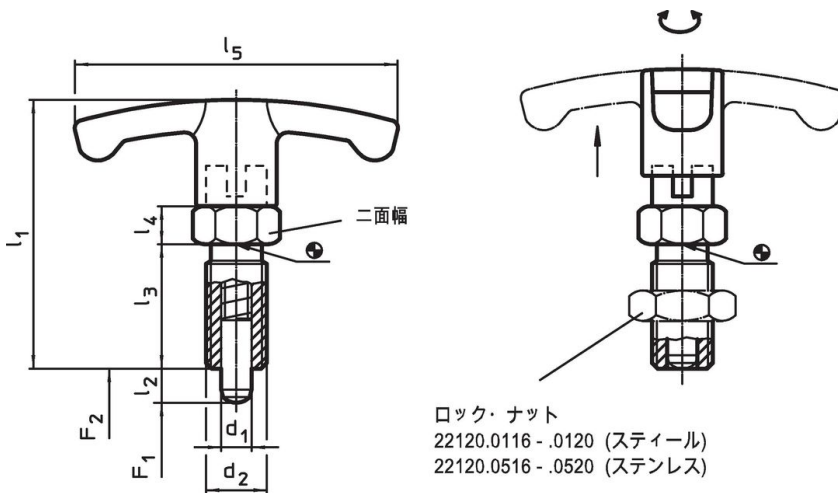
#### 備考

分解不可能  
ロック・ナットは別売りです。

#### その他の製品

- 固定ブロック, インデックスボルト, イン  
デックスプランジャー用, ダイキャスト製
- ロケーティングブッシュ, インデックスボ  
ルト用
- デイスタンス・カラー, インデックスボ  
ルト用

### 寸法図





### 発注情報

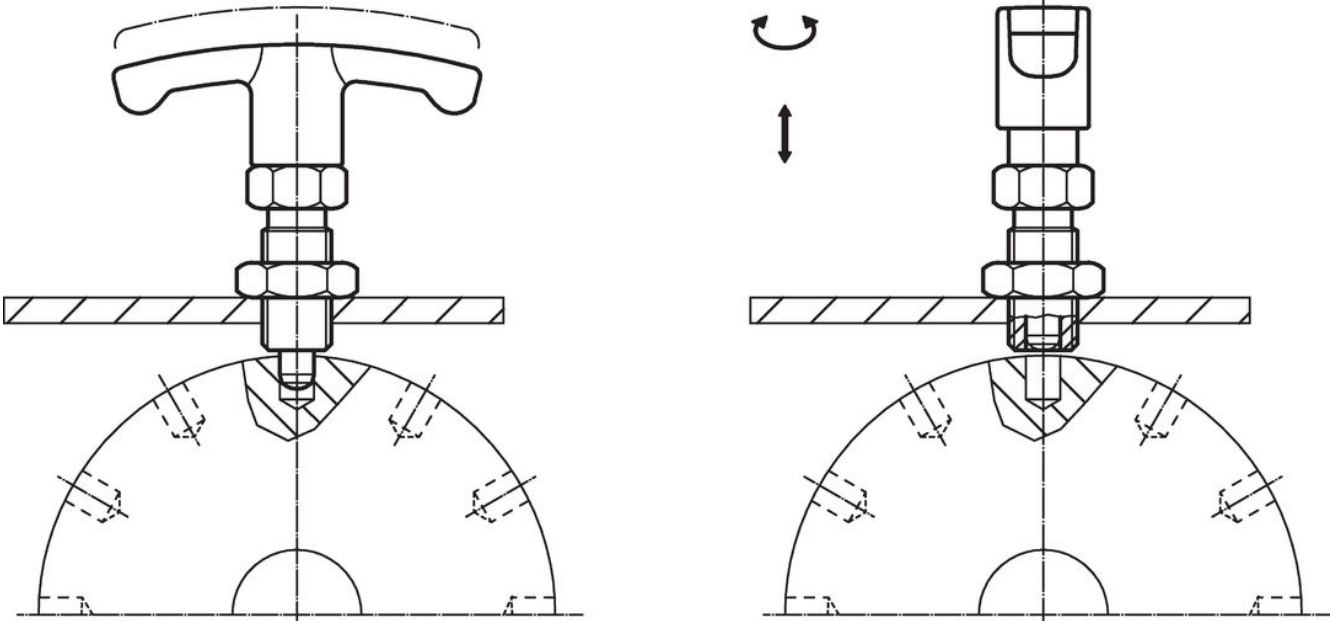
寸法							二面幅	バネ力 <sup>1)</sup>		温度		重量	製品番号
d <sub>1</sub>	l <sub>2</sub>	d <sub>2</sub>	l <sub>1</sub>	l <sub>3</sub>	l <sub>4</sub>	l <sub>5</sub>		F <sub>1</sub> 約	F <sub>2</sub> 約	min.	max.	[g]	
-0,02 -0,05							[mm]	[N]		[°C]			
ステンレス鋼													
8	12	M16 x 1,5	59	26	8	59	17	8,5	28	-30	80	71	22110.0938

<sup>1)</sup> 統計的平均値

アクセサリー

	寸法 d <sub>2</sub> [mm]	レンチサイズ [mm]	 [g]	製品番号
ロックナットISO 8675 (DIN 439), ステンレス鋼				
	M16 x 1,5	24	15,0	22120.0518

応用例



法令(コンプライアンス)

RoHS準拠

2011/65/EUと2015/863指令に適合しています

SVHC材の含有は無し

0.1%(質量%濃度)以上の高懸念物質(SVHC)は使用していません-2024年6月27日SVHCリスト対象.

プロポジション65の物質は含有していません

プロポジション65の指定物質は含まれていません

<https://www.P65Warnings.ca.gov/>

紛争物質は使用していません

本製品は、コンゴ民主共和国や隣国地域から産出されるチタン、錫、金、タングステンなどのいかなる「紛争鉱物」に由来する物質を使っていません。