

## インデックスボルト、コンパクトタイプ・六角カラー付Tグリップ付 22110.0928



### 製品説明

インデックスプランジャーは、インデックス用の穴と使います  
例えば安全手袋をしているような場合でも操作が容易な形状です。  
ホールド機構付も無しも外形寸法は変わりません。  
ネジ部の根元は逃げてあるので完全にねじ込めます。

### 材質

- 本体**
- ステンレス鋼 1.4305 ( SUS303相当 )
- ロック・ピン**
- ステンレス鋼 1.4305 ( SUS303相当 )、  
ニッケルメッキ
- ノブ**
- PA6、黒 ( つや消し )

### 組立

ディスタンス・カラー ( EH 22120. ) を使って  
本体の取付高さを変えることができます。

### 更なる情報

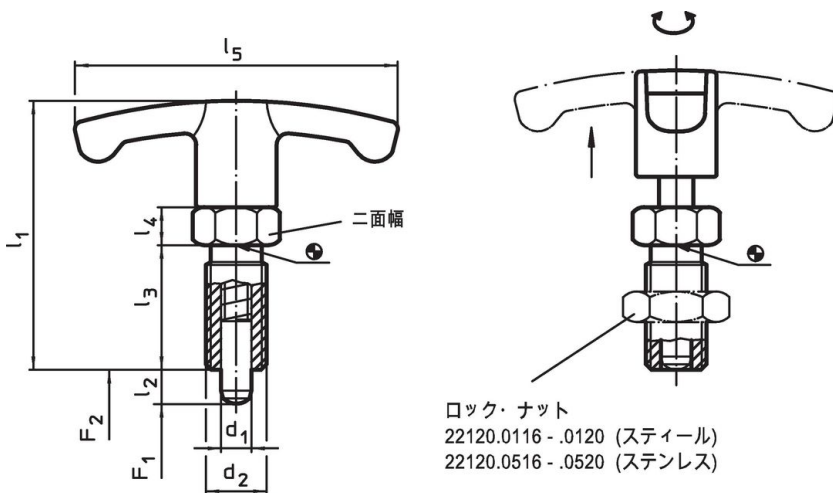
### 備考

分解不可能  
ロック・ナットは別売りです。

### その他の製品

- 固定ブロック、インデックスボルト、インデックスプランジャー用、ダイキャスト製
- ロケーティングブッシュ、インデックスボルト用
- ディスタンス・カラー、インデックスボルト用

### 寸法図





### 発注情報

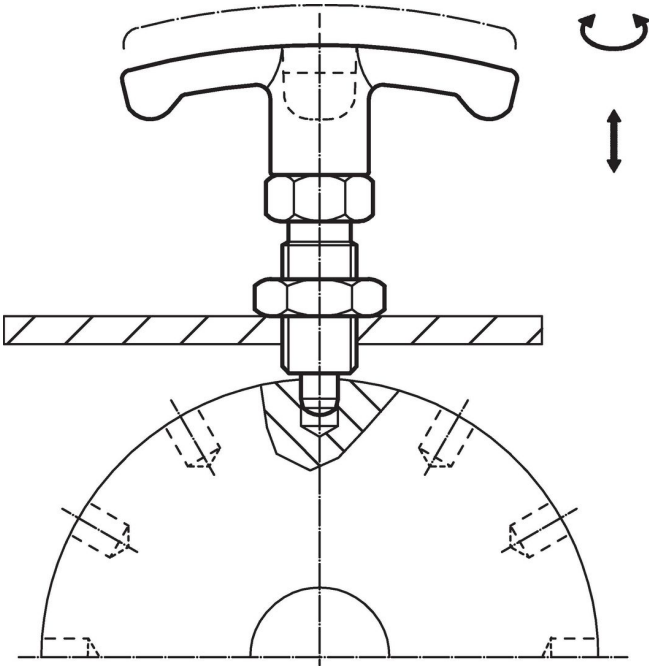
寸法							二面幅	バネ力 <sup>1)</sup>		温度		重量	製品番号	
d <sub>1</sub>	l <sub>2</sub>	d <sub>2</sub>	l <sub>1</sub>	l <sub>3</sub>	l <sub>4</sub>	l <sub>5</sub>	[mm]	F <sub>1</sub> 約	F <sub>2</sub> 約	min.	max.	[g]		
[mm]							[mm]	[N]	[N]	[°C]		[g]		
-0,02 -0,05														
<b>ステンレス鋼</b>														
10	12	M16 x 1,5	59	26	8	59	17	9,5	38	-30	80	66	22110.0928	

<sup>1)</sup> 統計的平均値

アクセサリ

	寸法 d <sub>2</sub> [mm]	レンチサイズ [mm]	 [g]	製品番号
ロックナットISO 8675 (DIN 439), ステンレス鋼				
	M16 x 1,5	24	15,0	22120.0518

応用例



法令(コンプライアンス)

RoHS準拠

2011/65/EUと2015/863指令に適合しています

SVHC材の含有は無し

0.1%(質量%濃度)以上の高懸念物質(SVHC)は使用していません-2024年6月27日SVHCリスト対象.

プロポジション65の物質は含有していません

プロポジション65の指定物質は含まれていません

<https://www.P65Warnings.ca.gov/>

紛争物質は使用していません

本製品は、コンゴ民主共和国や隣国地域から産出されるチタン、錫、金、タングステンなどのいかなる「紛争鉱物」に由来する物質を使っていません。