

インデックスボルト、コンパクトタイプ・六角カラー付Tグリップ付 22110.0924



製品説明

インデックスプランジャーは、インデックス用の穴と使います
例えば安全手袋をしているような場合でも操作が容易な形状です。
ホールド機構付も無しも外形寸法は変わりません。
ネジ部の根元は逃げてあるので完全にねじ込めます。

材質

- 本体**
- ステンレス鋼 1.4305 (SUS303相当)
- ロック・ピン**
- ステンレス鋼 1.4305 (SUS303相当)、
ニッケルメッキ
- ノブ**
- PA6、黒 (つや消し)

組立

ディスタンス・カラー (EH 22120.) を使って
本体の取付高さを変えることができます。

更なる情報

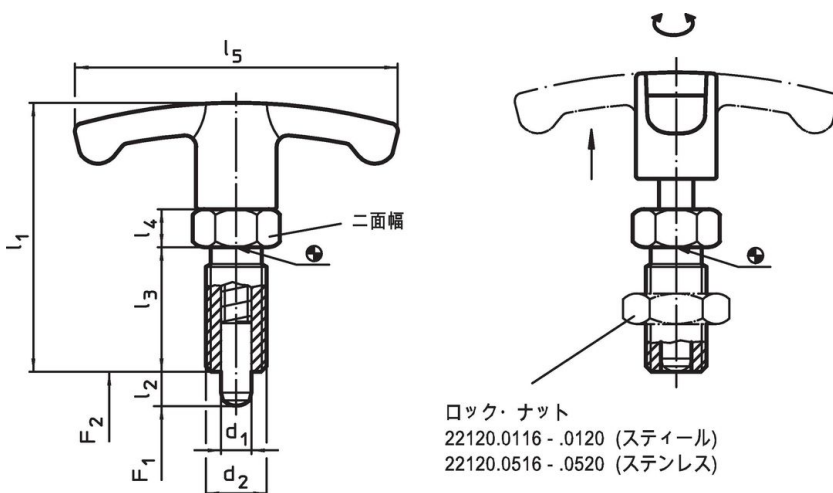
備考

分解不可能
ロック・ナットは別売りです。

その他の製品

- 固定ブロック, インデックスボルト, インデックスプランジャー用, ダイキャスト製
- ロケーティングブッシュ, インデックスボルト用
- ディスタンス・カラー, インデックスボルト用

寸法図





発注情報

寸法							二面幅	バネ力 ¹⁾		温度		製品番号	
d ₁	l ₂	d ₂	l ₁	l ₃	l ₄	l ₅		F ₁ 約	F ₂ 約	min.	max.		
[mm]							[mm]	[N]		[°C]		[g]	
-0,02 -0,05	8	M16 x 1,5	59	26	8	59	17	8,5	26	-30	80	64	22110.0924

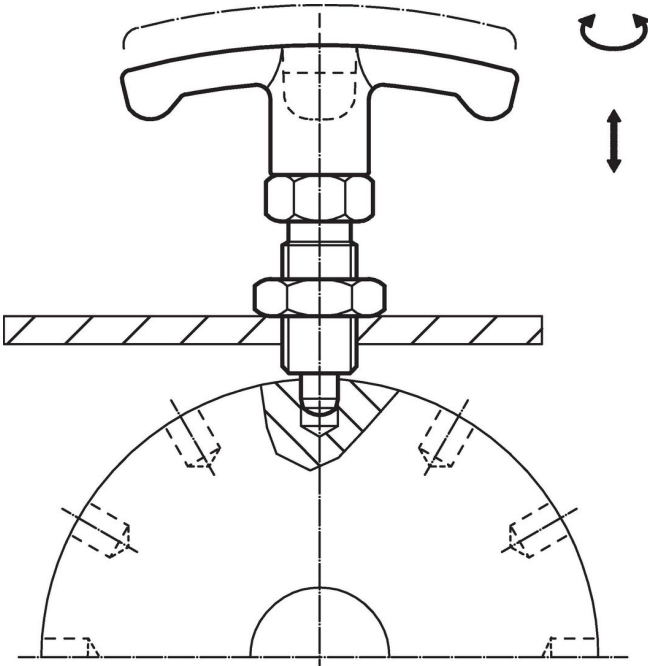
ステンレス鋼

¹⁾ 統計的平均値

アクセサリ

	寸法 d ₂ [mm]	レンチサイズ [mm]	 [g]	製品番号
ロックナットISO 8675 (DIN 439), ステンレス鋼				
	M16 x 1,5	24	15,0	22120.0518

応用例



法令(コンプライアンス)

RoHS準拠

2011/65/EUと2015/863指令に適合しています

SVHC材の含有は無し

0.1%(質量%濃度)以上の高懸念物質(SVHC)は使用していません-2024年6月27日SVHCリスト対象.

プロポジション65の物質は含有していません

プロポジション65の指定物質は含まれていません
<https://www.P65Warnings.ca.gov/>

紛争物質は使用していません

本製品は、コンゴ民主共和国や隣国地域から産出されるチタン、錫、金、タングステンなどのいかなる「紛争鉱物」に由来する物質を使っていません.