

## インデックスボルト、コンパクトタイプ・六角カラー付 ロック機構付 Tグリップ付 22110.0836



### 製品説明

インデックスプランジャーは、インデックス用の穴と使います  
例えば安全手袋をしているような場合でも操作が容易な形状です。  
ホールド機構付も無しも外形寸法は変わりません。  
ネジ部の根元は逃げてあるので完全にねじ込めます。

### 材質

- 本体**
- ・ スチール、黒染
- ロック・ピン**
- ・ スチール、焼入れ
- ノブ**
- ・ PA6、黒 (つや消し)

### 組立

ディスタンス・カラー (EH 22120.) を使って  
本体の取付高さを変えることができます。

### 取り扱い

Tハンドルを引き上げて90°回転すれば、内側  
にある溝が噛み合ってピンが引き込まれた状  
態で固定されます。Tハンドルの向きによって  
ピンの状態がはっきり判ります。

### 更なる情報

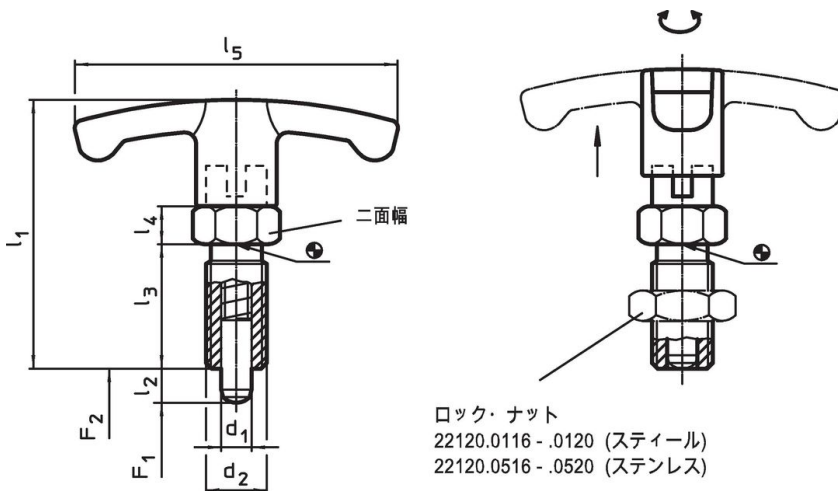
### 備考

分解不可能  
ロック・ナットは別売りです。

### その他の製品

- ・ 固定ブロック、インデックスボルト、イン  
デックスプランジャー用、ダイキャスト製
- ・ ロケーティングプッシュ、インデックスボルト  
用
- ・ ディスタンス・カラー、インデックスボルト  
用

### 寸法図





### 発注情報

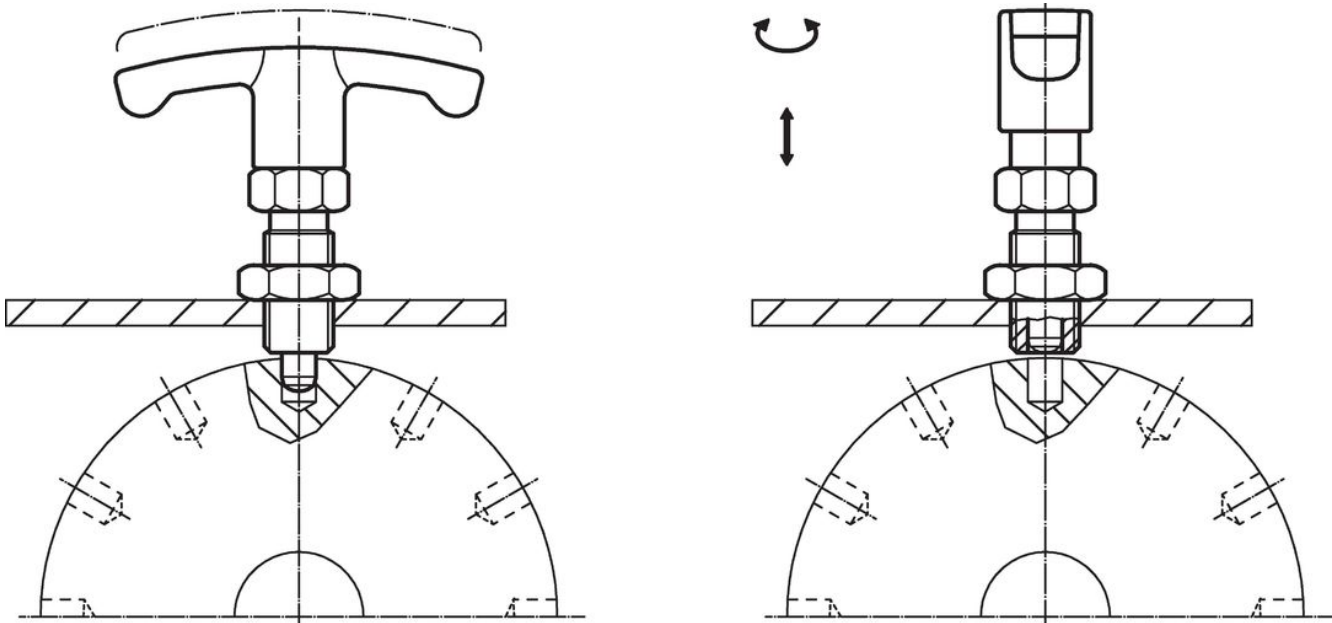
寸法							二面幅	ハネ力 <sup>1)</sup>		温度		重量	製品番号
d <sub>1</sub>	l <sub>2</sub>	d <sub>2</sub>	l <sub>1</sub>	l <sub>3</sub>	l <sub>4</sub>	l <sub>5</sub>	[mm]	F <sub>1</sub> 約	F <sub>2</sub> 約	min.	max.	[g]	
[mm]							[mm]	[N]		[°C]			
8 -0,02 -0,05	8	M16 x 1,5	59	26	8	59	17	8,5	26	-30	80	68	22110.0836

<sup>1)</sup> 統計的平均値

アクセサリ

	寸法 d <sub>2</sub> [mm]	レンチサイズ [mm]	 [g]	製品番号
ロックナットISO 8675 (DIN 439), 鋼				
	M16 x 1,5	24	15,0	22120.0118

応用例



法令(コンプライアンス)

RoHS準拠

鉛を含有- 6a/ 6b/ 6cの除外規定に適合

0.1%以上の高懸念物質(SVHC)を使用しています

鉛を含有します-2024年1月23日SVHC [REACH]リスト対象

プロポジション65リストの物質を使用しています



鉛に晒されることは、発がん性や生殖障害を引き起こす原因になります。  
<https://www.P65Warnings.ca.gov/>

紛争物質は使用していません

本製品は、コンゴ民主共和国や隣国地域から産出されるチタン、錫、金、タングステンなどのいかなる「紛争鉱物」に由来する物質を使っていません。