

インデックスボルト、コンパクトタイプ・六角カラー付 ロック機構付 Tグリップ付 22110.0834



製品説明

インデックスプランジャーは、インデックス用の穴と使います
例えば安全手袋をしているような場合でも操作が容易な形状です。
ホールド機構付も無しも外形寸法は変わりません。
ネジ部の根元は逃げてあるので完全にねじ込めます。

材質

- 本体**
- ・ スティール、黒染
- ロック・ピン**
- ・ スティール、焼入れ
- ノブ**
- ・ PA6、黒 (つや消し)

組立

デイスタンス・カラー (EH 22120.) を使って
本体の取付高さを変えることができます。

取り扱い

Tハンドルを引き上げて90°回転すれば、内側
にある溝が噛み合っってピンが引き込まれた状
態で固定されます。Tハンドルの向きによって
ピンの状態がはっきり判ります。

更なる情報

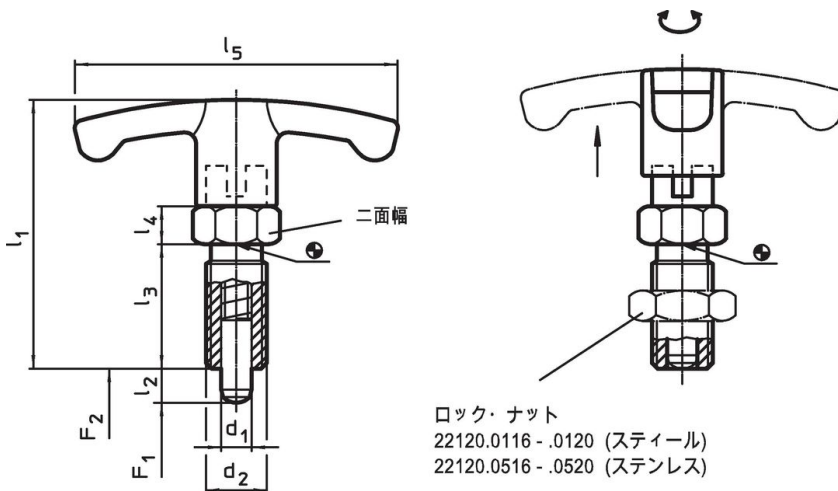
備考

分解不可能
ロック・ナットは別売りです。

その他の製品

- ・ 固定ブロック、インデックスボルト、イン
デックスプランジャー用、ダイキャスト製
- ・ ロケーティングブッシュ、インデックスボルト
用
- ・ デイスタンス・カラー、インデックスボルト
用

寸法図





発注情報

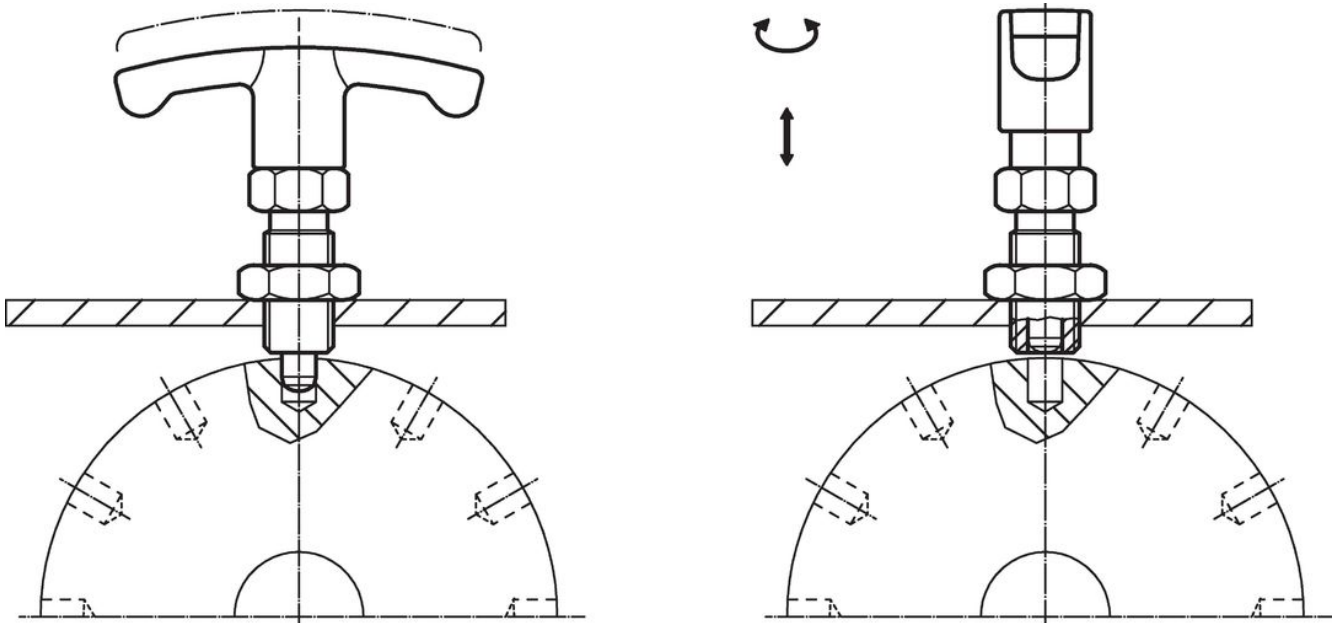
寸法			二面幅				バネ力 ¹⁾		温度		製品番号	
d ₁	l ₂	d ₂	l ₁	l ₃	l ₄	l ₅	F ₁ 約	F ₂ 約	min.	max.		
[mm]			[mm]				[N]		[°C]		[g]	
6 -0,02 -0,05	9	M12 x 1,5	48	22	6	54	6	25	-30	80	34	22110.0834

¹⁾ 統計的平均値

アクセサリ

	寸法 d ₂ [mm]	レンチサイズ [mm]	 [g]	製品番号
ロックナットISO 8675 (DIN 439), 鋼				
	M12 x 1,5	18	7,5	22120.0116

応用例



法令(コンプライアンス)

RoHS準拠

鉛を含有- 6a/ 6b/ 6cの除外規定に適合

0.1%以上の高懸念物質(SVHC)を使用しています

鉛を含有します-2024年1月23日SVHC [REACH]リスト対象

プロポジション65リストの物質を使用しています



鉛に晒されることは、発がん性や生殖障害を引き起こす原因になります。
<https://www.P65Warnings.ca.gov/>

紛争物質は使用していません

本製品は、コンゴ民主共和国や隣国地域から産出されるチタン、錫、金、タングステンなどのいかなる「紛争鉱物」に由来する物質を使っていません。