

## インデックスボルト、ミニタイプ・標準仕様

22110.0736



### 製品説明

特に厚みの薄い対象物への取付に適します。  
小型のインデックス・ボルト。  
ネジ部の根元は逃げてあるので完全にねじ込めます。

### 材質

- 本体
- ・ ステンレス鋼 1.4305 ( SUS303相当 )
- ロック・ピン
- ・ ステンレス鋼 1.4305 ( SUS303相当 )
- ノブ
- ・ PA6、黒 ( つや消し )

### 組立

本体ネジ部をねじ込んだのち、ノブを持ち上げて六角部を使って締め付けます。  
ディスタンス・カラー ( EH 22120. ) を使って本体の取付高さを変えることができます。

### 取り扱い

ホールド機構付の物はノブを引き出して30°回せばホールドされます。

### 更なる情報

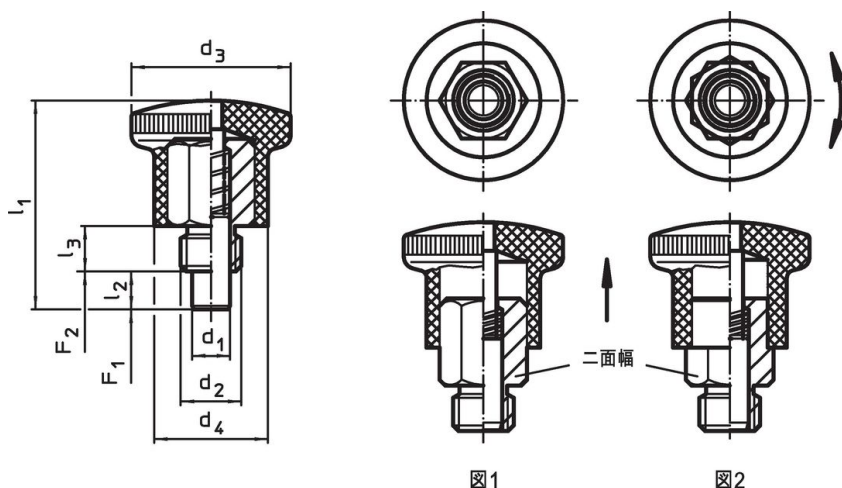
### 備考

分解不可能

### その他の製品

- ・ ディスタンス・カラー, インデックスボルト用

### 寸法図



### 発注情報

| 寸法                    |                |                |                |                |                        |                | 二面幅  | バネ力 <sup>1)</sup>   |                     | min. | max. | [g] | 製品番号       |
|-----------------------|----------------|----------------|----------------|----------------|------------------------|----------------|------|---------------------|---------------------|------|------|-----|------------|
| d <sub>1</sub>        | d <sub>2</sub> | d <sub>3</sub> | d <sub>4</sub> | l <sub>1</sub> | l <sub>2</sub><br>min. | l <sub>3</sub> |      | F <sub>1</sub><br>約 | F <sub>2</sub><br>約 |      |      |     |            |
| h9                    |                |                |                |                |                        |                | [mm] | [N]                 |                     |      |      |     |            |
| ホールド機構付 - 図 2, ステンレス鋼 |                |                |                |                |                        |                |      |                     |                     |      |      |     |            |
| 5                     | M10 x 1        | 25             | 18             | 34             | 6                      | 8              | 12   | 6                   | 16                  | -30  | 80   | 23  | 22110.0736 |

<sup>1)</sup> 統計的平均値

## 応用例



## 法令(コンプライアンス)

### RoHS準拠

2011/65/EUと2015/863指令に適合しています

### SVHC材の含有は無し

0.1%(質量%濃度)以上の高懸念物質(SVHC)は使用していません-2024年6月27日SVHCリスト対象.

### プロポジション65の物質は含有していません

プロポジション65の指定物質は含まれていません

<https://www.P65Warnings.ca.gov/>

### 紛争物質は使用していません

本製品は、コンゴ民主共和国や隣国地域から産出されるチタン、錫、金、タングステンなどのいかなる「紛争鉱物」に由来する物質を使っていません。