

インデックスボルト、ミニタイプ・標準仕様

22110.0716



製品説明

特に厚みの薄い対象物への取付に適します。
小型のインデックス・ボルト。
ネジ部の根元は逃げてあるので完全にねじ込めます。

材質

- 本体
- ・ ステンレス鋼 1.4305 (SUS303相当)
- ロック・ピン
- ・ ステンレス鋼 1.4305 (SUS303相当)
- ノブ
- ・ PA6、黒 (つや消し)

組立

本体ネジ部をねじ込んだのち、ノブを持ち上げて六角部を使って締め付けます。
ディスタンス・カラー (EH 22120.) を使って本体の取付高さを変えることができます。

取り扱い

ホールド機構付の物はノブを引き出して30°回せばホールドされます。

更なる情報

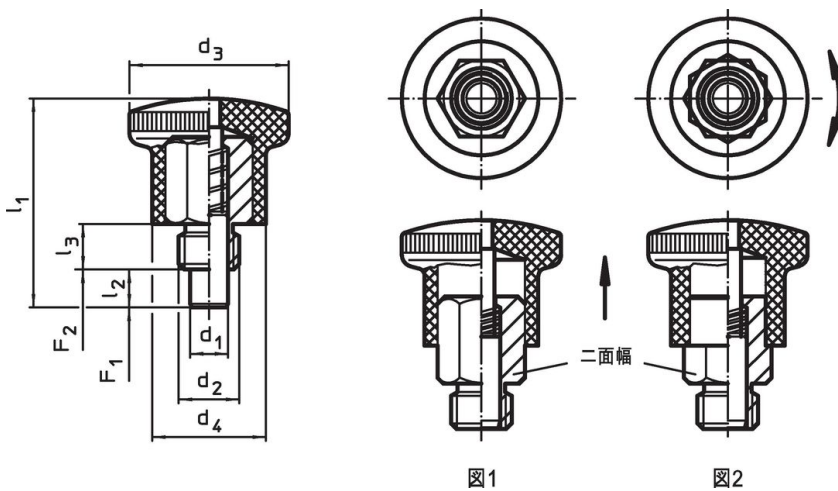
備考

分解不可能

その他の製品

- ・ ディスタンス・カラー, インデックスボルト用

寸法図



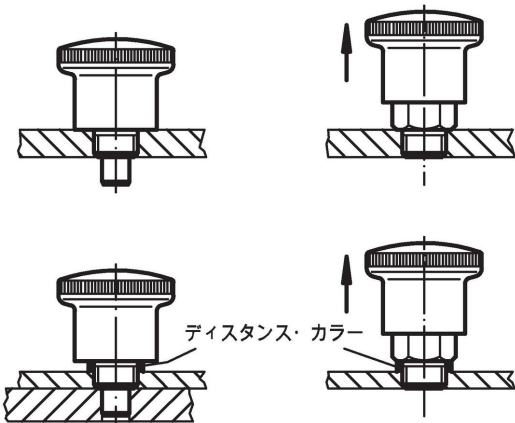
発注情報

d ₁ h9	d ₂	d ₃	寸法				二面幅 [mm]	ハネ力 ¹⁾		min. max. [°C]	[g]	製品番号
			d ₄ [mm]	l ₁	l ₂ min.	l ₃		F ₁ 約 [N]	F ₂ 約 [N]			
6	M12 x 1,5	28	20	40,5	7	10	14	10	23	-30 80	40	22110.0716

ホールド機構なし - 図 1, ステンレス鋼

¹⁾ 統計的平均値

応用例



法令(コンプライアンス)

RoHS準拠

2011/65/EUと2015/863指令に適合しています

SVHC材の含有は無し

0.1%(質量%濃度)以上の高懸念物質(SVHC)は使用していません-2024年6月27日SVHCリスト対象.

プロポジション65の物質は含有していません

プロポジション65の指定物質は含まれていません

<https://www.P65Warnings.ca.gov/>

紛争物質は使用していません

本製品は、コンゴ民主共和国や隣国地域から産出されるチタン、錫、金、タングステンなどのいかなる「紛争鉱物」に由来する物質を使っていません。