

インデックスボルト、ミニタイプ・標準仕様

22110.0636



製品説明

特に厚みの薄い対象物への取付に適します。
小型のインデックス・ボルト。
ネジ部の根元は逃げてあるので完全にねじ込めます。

材質

- 本体
- ・ スティール、亜鉛めっき
- ロック・ピン
- ・ ステンレス鋼 1.4305 (SUS303相当)
- ノブ
- ・ PA6、黒 (つや消し)

組立

本体ネジ部をねじ込んだのち、ノブを持ち上げて六角部を使って締め付けます。
ディスタンス・カラー (EH 22120.) を使って本体の取付高さを変えることができます。

取り扱い

ホールド機構付の物はノブを引き出して30°回せばホールドされます。

更なる情報

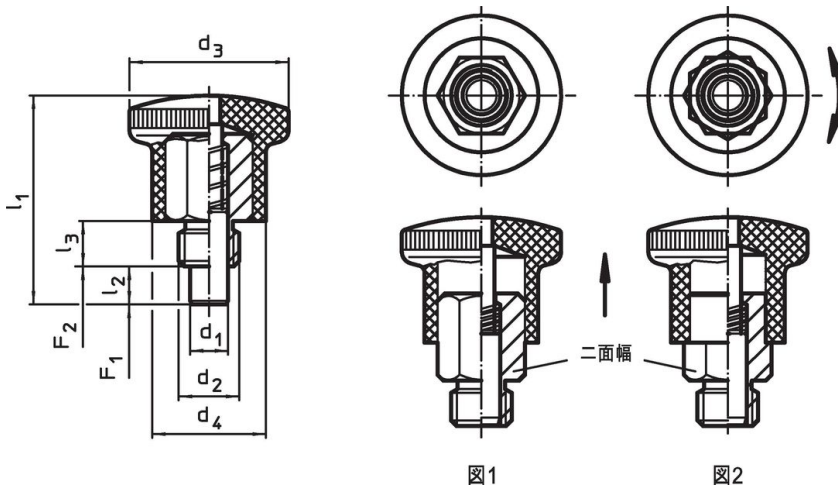
備考

分解不可能

その他の製品

- ・ ディスタンス・カラー, インデックスボルト用

寸法図

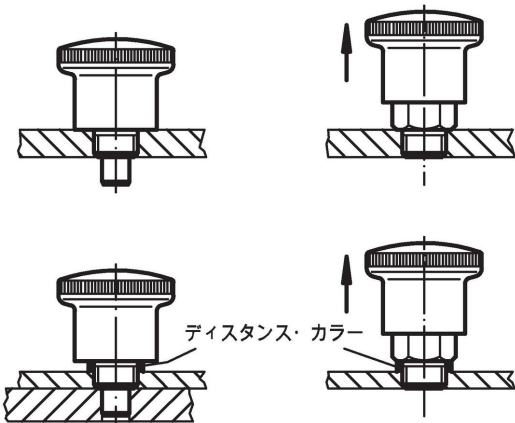


発注情報

寸法							二面幅	バネ力 ¹⁾		min.	max.	[g]	製品番号
d ₁	d ₂	d ₃	d ₄	l ₁	l ₂ min.	l ₃		F ₁ 約	F ₂ 約				
h9							[mm]	[N]					
ホールド機構付 - 図 2, 鋼													
5	M10 x 1	25	18	34	6	8	12	6	16	-30	80	23	22110.0636

¹⁾ 統計的平均値

応用例



法令(コンプライアンス)

RoHS準拠

鉛を含有- 6a/ 6b/ 6cの除外規定に適合

0.1%以上の高懸念物質(SVHC)を使用しています

鉛を含有します-2024年1月23日SVHC [REACH]リスト対象

プロポジション65リストの物質を使用しています



鉛に晒されることは、発がん性や生殖障害を引き起こす原因になります。

<https://www.P65Warnings.ca.gov/>

紛争物質は使用していません

本製品は、コンゴ民主共和国や隣国地域から産出されるチタン、錫、金、タングステンなどのいかなる「紛争鉱物」に由来する物質を使っていません。