

## インデックスボルト、ミニタイプ・標準仕様

22110.0632



### 製品説明

特に厚みの薄い対象物への取付に適します。  
小型のインデックス・ボルト。  
ネジ部の根元は逃げてあるので完全にねじ込めます。

### 材質

- 本体
- ・ スティール、亜鉛めっき
- ロック・ピン
- ・ ステンレス鋼 1.4305 ( SUS303相当 )
- ノブ
- ・ PA6、黒 ( つや消し )

### 組立

本体ネジ部をねじ込んだのち、ノブを持ち上げて六角部を使って締め付けます。  
ディスタンス・カラー ( EH 22120. ) を使って本体の取付高さを変えることができます。

### 取り扱い

ホールド機構付の物はノブを引き出して30°回せばホールドされます。

### 更なる情報

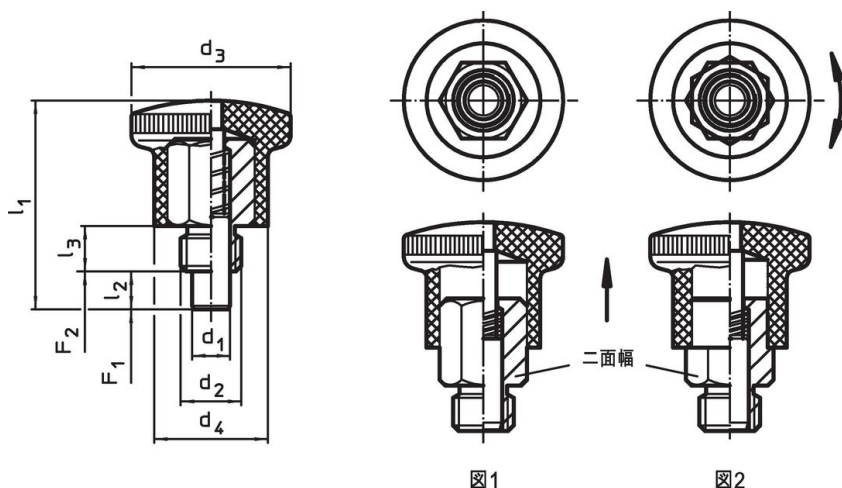
### 備考

分解不可能

### その他の製品

- ・ ディスタンス・カラー, インデックスボルト用

### 寸法図

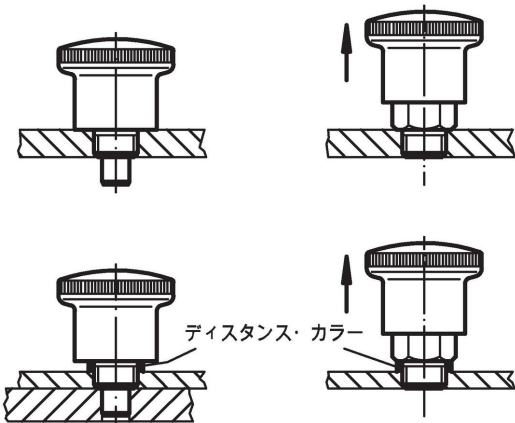


### 発注情報

d <sub>1</sub> h9	d <sub>2</sub>	d <sub>3</sub>	寸法			二面幅	バネ力 <sup>1)</sup>		温度		重量	製品番号	
			d <sub>4</sub>	l <sub>1</sub>	l <sub>2</sub> min.		l <sub>3</sub>	F <sub>1</sub> 約	F <sub>2</sub> 約	min.			max.
			[mm]			[mm]	[N]	[N]	[°C]	[g]			
ホールド機構付 - 図 2, 鋼													
4	M8 x 1	21	15	27,5	5	6	10	4	12	-30	80	13	22110.0632

<sup>1)</sup> 統計的平均値

## 応用例



## 法令(コンプライアンス)

### RoHS準拠

鉛を含有- 6a/ 6b/ 6cの除外規定に適合

### 0.1%以上の高懸念物質(SVHC)を使用しています

鉛を含有します-2024年6月27日SVHC [REACH]リスト対象

### プロポジション65リストの物質を使用しています



鉛に晒されることは、発がん性や生殖障害を引き起こす原因になります。

<https://www.P65Warnings.ca.gov/>

### 紛争物質は使用していません

本製品は、コンゴ民主共和国や隣国地域から産出されるチタン、錫、金、タングステンなどのいかなる「紛争鉱物」に由来する物質を使っていません。