

インデックスボルト、ミニタイプ・標準仕様

22110.0616



製品説明

特に厚みの薄い対象物への取付に適します。
小型のインデックス・ボルト。
ネジ部の根元は逃げてあるので完全にねじ込めます。

材質

- 本体
- ・ スチール、亜鉛めっき
- ロック・ピン
- ・ ステンレス鋼 1.4305 (SUS303相当)
- ノブ
- ・ PA6、黒 (つや消し)

組立

本体ネジ部をねじ込んだのち、ノブを持ち上げて六角部を使って締め付けます。
ディスタンス・カラー (EH 22120.) を使って本体の取付高さを変えることができます。

取り扱い

ホールド機構付の物はノブを引き出して30°回せばホールドされます。

更なる情報

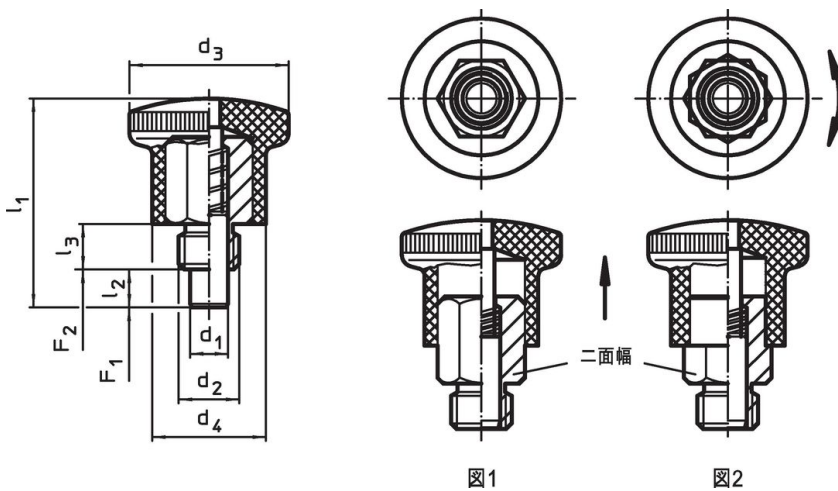
備考

分解不可能

その他の製品

- ・ ディスタンス・カラー, インデックスボルト用

寸法図

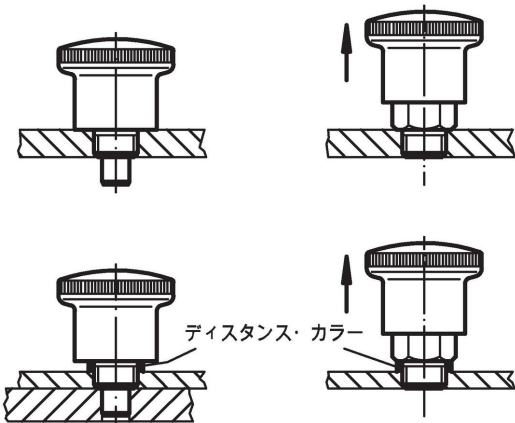


発注情報

| d ₁ h9 | d ₂ | d ₃ | 寸法 | | | | 二面幅 [mm] | ハネ力 ¹⁾ | | min. max. [°C] | [g] | 製品番号 | |
|----------------------|----------------|----------------|------------------------|----------------|------------------------|----------------|-------------|----------------------------|----------------------------|----------------------|-----|------|------------|
| | | | d ₄ [mm] | l ₁ | l ₂ min. | l ₃ | | F ₁ 約 [N] | F ₂ 約 [N] | | | | |
| ホールド機構なし - 図 1, 鋼 | | | | | | | | | | | | | |
| 6 | M12 x 1,5 | 28 | 20 | 40,5 | 7 | 10 | 14 | 10 | 23 | -30 | 80 | 40 | 22110.0616 |

¹⁾ 統計的平均値

応用例



法令(コンプライアンス)

RoHS準拠

鉛を含有- 6a/ 6b/ 6cの除外規定に適合

0.1%以上の高懸念物質(SVHC)を使用しています

鉛を含有します-2024年6月27日SVHC [REACH]リスト対象

プロポジション65リストの物質を使用しています



鉛に晒されることは、発がん性や生殖障害を引き起こす原因になります。

<https://www.P65Warnings.ca.gov/>

紛争物質は使用していません

本製品は、コンゴ民主共和国や隣国地域から産出されるチタン、錫、金、タングステンなどのいかなる「紛争鉱物」に由来する物質を使っていません。