

固定ブロック・インデックスボルト、インデックスプランジャー用、ダイキャスト製

22110.0512



製品説明

インデックス・ボルトの取付用に、また用途の拡大に利用できます。ロケーティング・ブッシュ EH 22110.の取付にも使用可能です。

材質

グラブスクリュー
・ スチール、黒染、先端部黄銅付き

本体

・ 亜鉛ダイキャスト、樹脂塗装、黒

組立

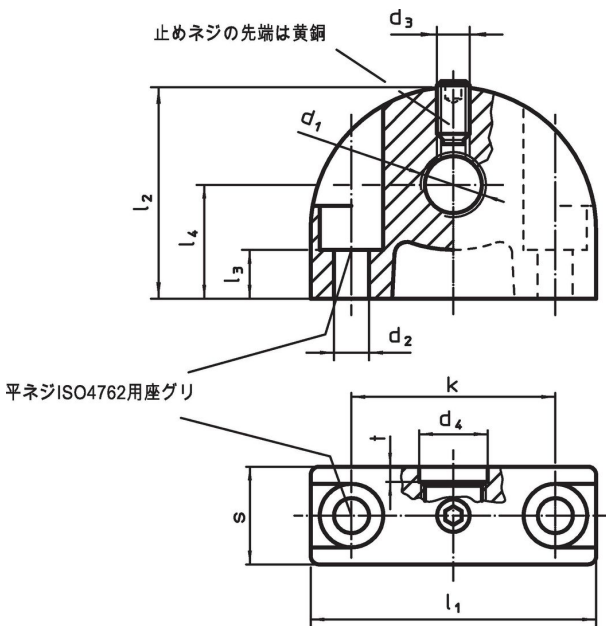
インデックスプランジャーは、必ずザグリ穴 d_1 側から組みつけて下さい

更なる情報

その他の製品

- ・ ロケーティングブッシュ, インデックスボルト用
- ・ 位置決めブッシュ, インデックスボルト用

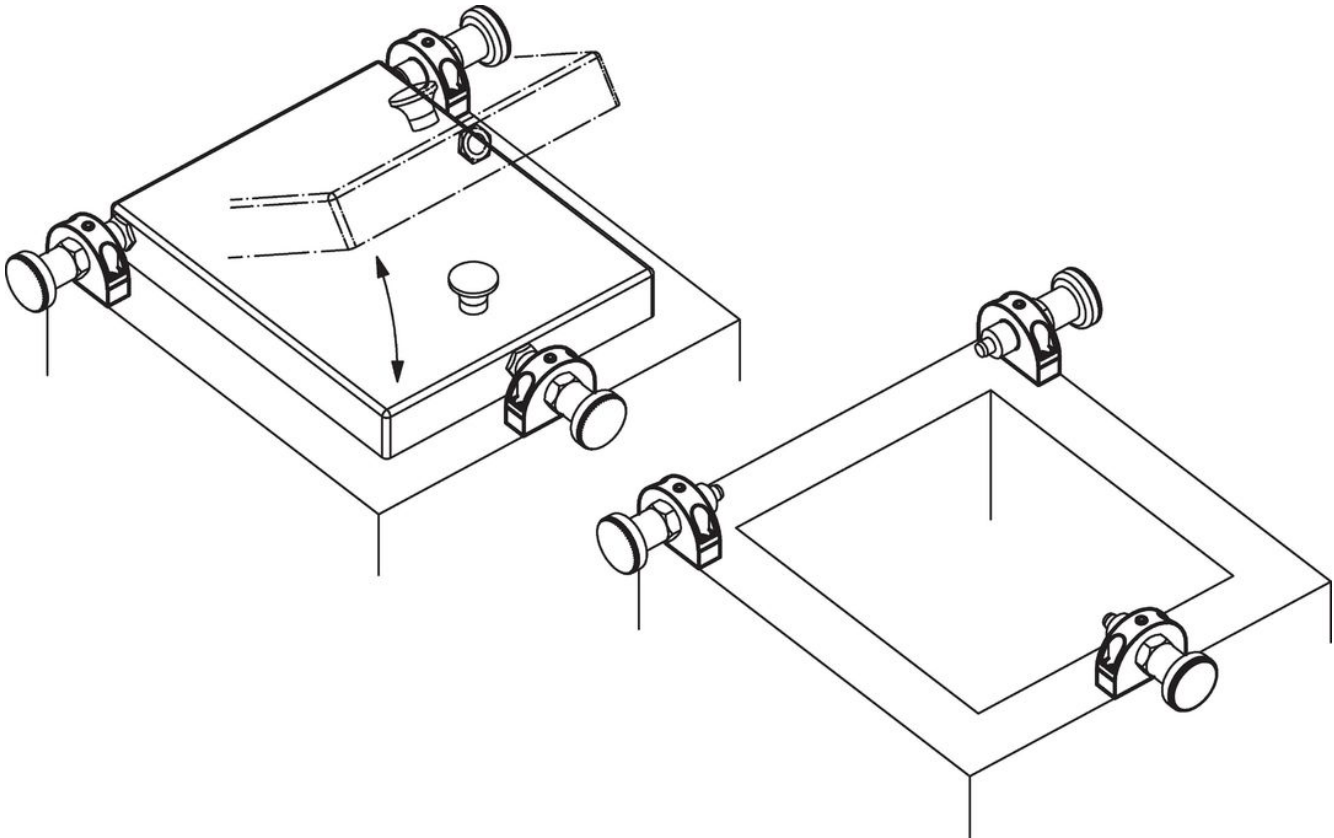
寸法図



発注情報

寸法											max. [°C]	[g]	製品番号		
d_1	d_2	d_3	d_4	k	l_1	l_2	l_3	l_4	s	t					
垂直取付用 (固定用穴が インデックス・ ボルトと垂直)															
M12	4,3	M4	12,2	25	35	26	6	14	12	3	100	36	22110.0512		

応用例



法令(コンプライアンス)

RoHS準拠

鉛を含有- 6a/ 6b/ 6cの除外規定に適合

0.1%以上の高懸念物質(SVHC)を使用しています

鉛を含有します-2024年6月27日SVHC [REACH]リスト対象

プロポジション65リストの物質を使用しています



鉛に晒されることは、発がん性や生殖障害を引き起こす原因になります。

<https://www.P65Warnings.ca.gov/>

紛争物質は使用していません

本製品は、コンゴ民主共和国や隣国地域から産出されるチタン、錫、金、タングステンなどのいかなる「紛争鉱物」に由来する物質を使っていません。