

位置決めブッシュ・インデックスボルト用

22110.0474



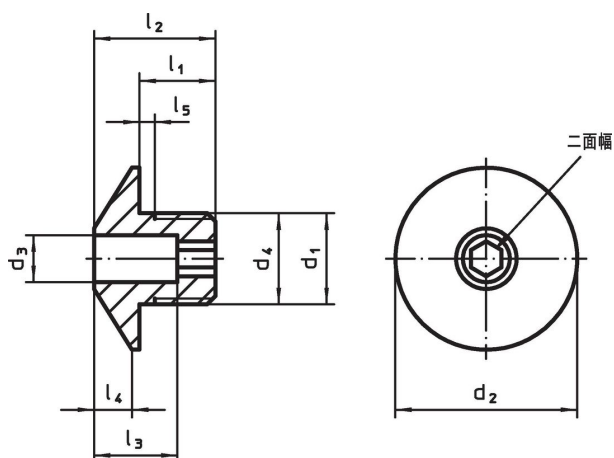
製品説明

位置決めブッシュは、インデックスプランジャー、インデックスボルト用に適しています。熱処理ボールは、耐磨耗性です

材質

- ・ ステンレス鋼、焼入れ

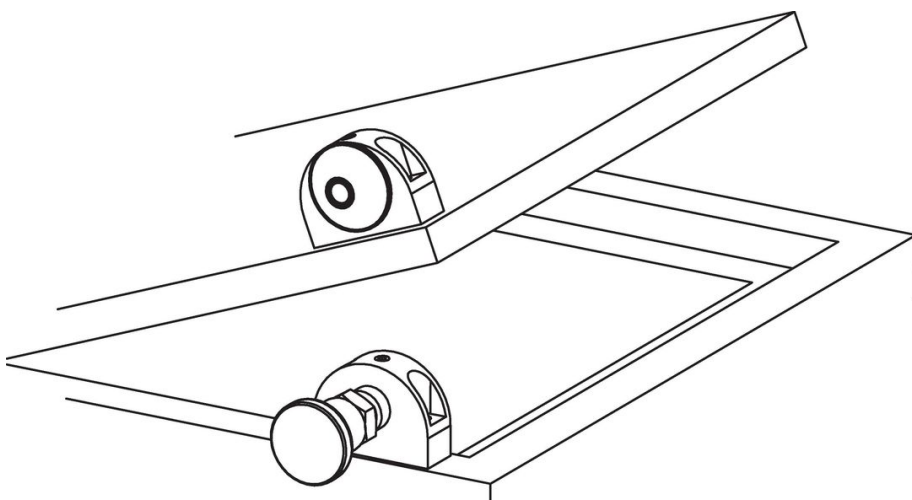
寸法図



発注情報

d ₁	d ₃ +0,1	d ₂	d ₄ -0,05	寸法 l ₁	l ₂	l ₃	l ₄	l ₅ +0,5	適合ボルト [mm]	二面幅 [mm]	重量 [g]	製品番号
ステンレス鋼												
M12 x 1,5	4,2	24	12	10	16	11	5	1,5	4	4	17	22110.0474

応用例



法令(コンプライアンス)

RoHS準拠

2011/65/EUと2015/863指令に適合しています

SVHC材の含有は無し

0.1%(質量%濃度)以上の高懸念物質(SVHC)は使用していません-2024年1月23日SVHCリスト対象.

プロポジション65の物質は含有していません

プロポジション65の指定物質は含まれていません

<https://www.P65Warnings.ca.gov/>

紛争物質は使用していません

本製品は、コンゴ民主共和国や隣国地域から産出されるチタン、錫、金、タングステンなどのいかなる「紛争鉱物」に由来する物質を使っていません。