

## 位置決めブッシュ・インデックスボルト用

22110.0472



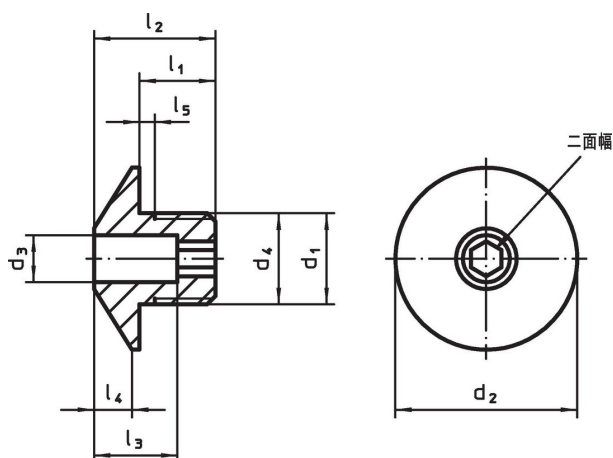
### 製品説明

位置決めブッシュは、インデックスプランジャー、インデックスボルト用に適しています。熱処理ボールは、耐摩耗性です

### 材質

- ・ スティール、焼入れ、黒染

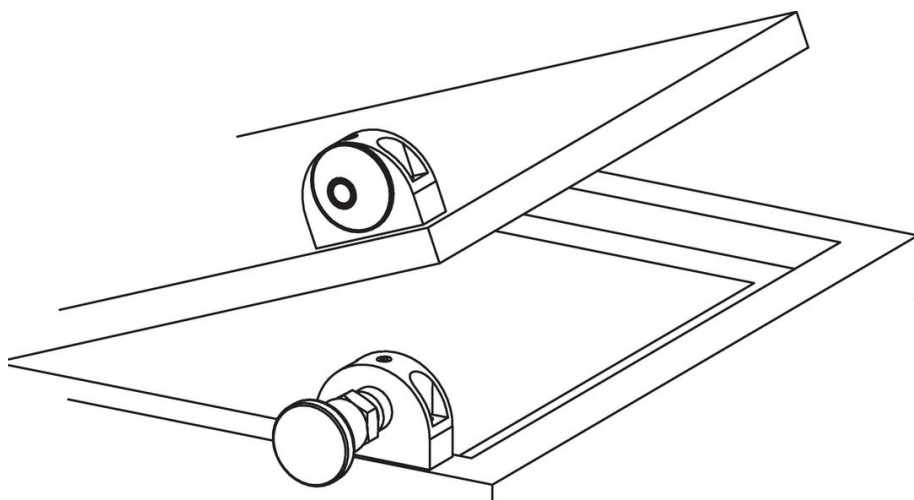
### 寸法図



### 発注情報

d <sub>1</sub>	d <sub>3</sub> +0,1	d <sub>2</sub>	d <sub>4</sub> -0,05	寸法					適合 ボルト [mm]	二面幅 [mm]	重量 [g]	製品番号
				l <sub>1</sub>	l <sub>2</sub>	l <sub>3</sub>	l <sub>4</sub>	l <sub>5</sub> +0,5				
鋼												
M16 x 1,5	12,2	32	16	12	20	13	7	1,5	12	6	33	22110.0472

### 応用例



## 法令(コンプライアンス)

### RoHS準拠

鉛を含有- 6a/ 6b/ 6cの除外規定に適合

### 0.1%以上の高懸念物質(SVHC)を使用しています

鉛を含有します-2024年1月23日SVHC [REACH]リスト対象

### プロポジション65リストの物質を使用しています



鉛に晒されることは、発がん性や生殖障害を引き起こす原因になります。

<https://www.P65Warnings.ca.gov/>

### 紛争物質は使用していません

本製品は、コンゴ民主共和国や隣国地域から産出されるチタン、錫、金、タングステンなどのいかなる「紛争鉱物」に由来する物質を使っていません。