

位置決めブッシュ・インデックスボルト用

22110.0468



製品説明

位置決めブッシュは、インデックスプランジャー、インデックスボルト用に適しています。熱処理ボールは、耐摩耗性です

材質

- ・ スティール、焼入れ、黒染

更なる情報

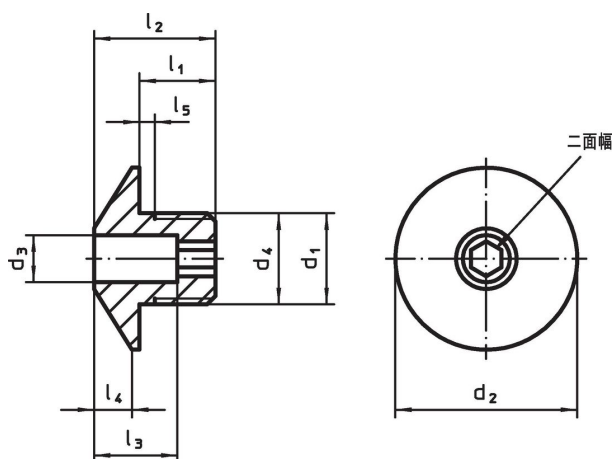
備考

The thread is matched to the mounting blocks for index bolts and index plungers, die-cast (EH 22110.) and mounting blocks for index bolts and index plungers (EH 22120.).

その他の製品

- ・ 固定ブロック、インデックスボルト、インデックスプランジャー用、ダイキャスト製
- ・ 固定ブロック、インデックスボルト用

寸法図



発注情報

d ₁	d ₃ +0,1	d ₂	d ₄ -0,05	寸法 [mm]					適合ボルト [mm]	二面幅 [mm]	重量 [g]	製品番号
				l ₁	l ₂	l ₃	l ₄	l ₅ +0,5				
M16 x 1,5	8,2	32	16	12	20	13	7	1,5	8	6	36	22110.0468

鋼

応用例



法令(コンプライアンス)

RoHS準拠

鉛を含有- 6a/ 6b/ 6cの除外規定に適合

0.1%以上の高懸念物質(SVHC)を使用しています

鉛を含有します-2024年6月27日SVHC [REACH]リスト対象

プロポジション65リストの物質を使用しています



鉛に晒されることは、発がん性や生殖障害を引き起こす原因になります。

<https://www.P65Warnings.ca.gov/>

紛争物質は使用していません

本製品は、コンゴ民主共和国や隣国地域から産出されるチタン、錫、金、タングステンなどのいかなる「紛争鉱物」に由来する物質を使っていません。