

位置決めブッシュ・インデックスボルト用

22110.0466



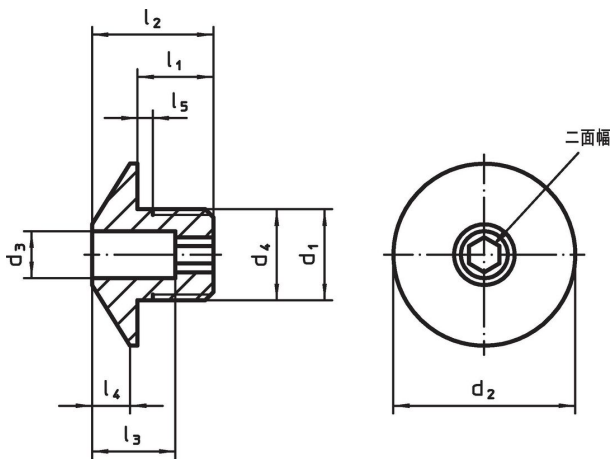
製品説明

位置決めブッシュは、インデックスプランジャー、インデックスボルト用に適しています。熱処理ボールは、耐磨耗性です

材質

- ・ スティール、焼入れ、黒染

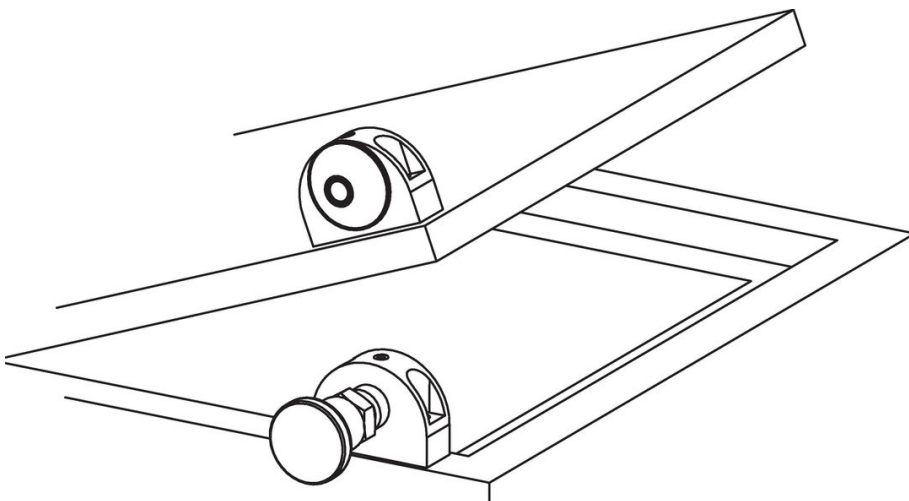
寸法図



発注情報

d_1	d_3 +0,1	d_2	d_4 -0,05	寸法 l_1	l_2	l_3	l_4	l_5 +0,5	適合ボルト [mm]	二面幅 [mm]	重量 [g]	製品番号
鋼												
M12 x 1,5	6,2	24	12	10	16	11	5	1,5	6	4	16	22110.0466

応用例



法令(コンプライアンス)

RoHS準拠

鉛を含有- 6a/ 6b/ 6cの除外規定に適合

0.1%以上の高懸念物質(SVHC)を使用しています

鉛を含有します-2024年1月23日SVHC [REACH]リスト対象

プロポジション65リストの物質を使用しています



鉛に晒されることは、発がん性や生殖障害を引き起こす原因になります。

<https://www.P65Warnings.ca.gov/>

紛争物質は使用していません

本製品は、コンゴ民主共和国や隣国地域から産出されるチタン、錫、金、タングステンなどのいかなる「紛争鉱物」に由来する物質を使っていません。